

Cajas de distribución con Gel polimérico reticulado y conectores incluidos **Ready Box**

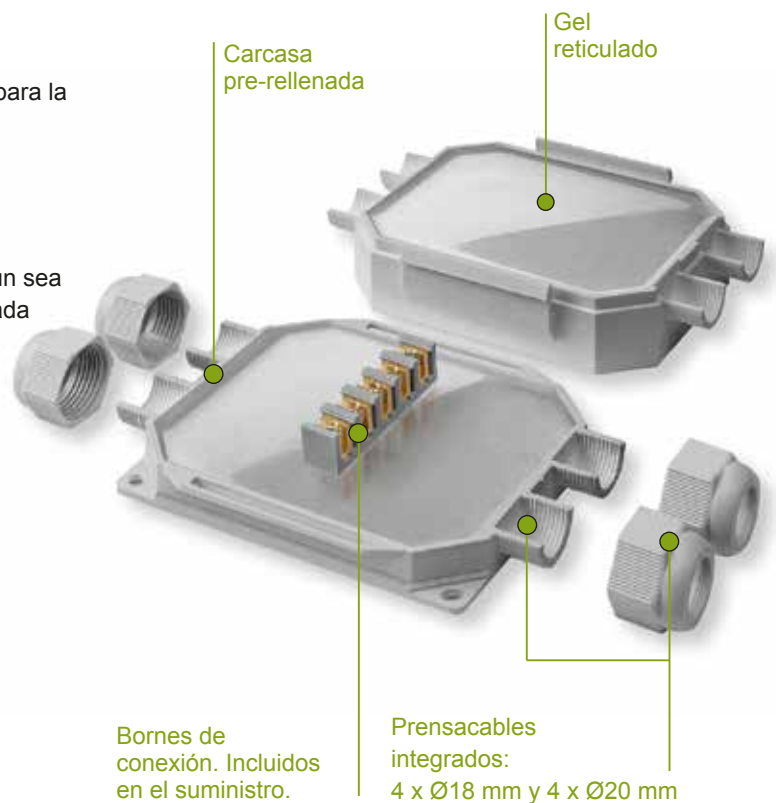
Cajas de conexión estancas rellenas con gel reticulado para la conexión recta o en derivación de cables de hasta 5 conductores de 0,6/1kV.

Carcasa de gran solidez fabricada en material aislante auto-extinguible resistente a las altas temperaturas.

Las prestaciones eléctricas de la conexión cumplen según sea el caso, con la norma CEI EN 50393, quedando asegurada la estanqueidad de la misma gracias a la solidez de la carcasa, la eficacia de su sistema de fijación de cables, "prensacables" y el Gel polimérico ya reticulado de larga duración que incorpora y que es reaccesible en todo momento.

Características:

- Para instalaciones de hasta 1 kV.
- Gel de elevado poder adherente, UL 94-HB. Sin caducidad, no tóxico y seguro.
- Prensacables y regleta de conexión incluidas.
- Cumple con EN 50393 (con prueba debajo chorro de agua y agua entre conectores).
- Reacesibles tras largos períodos de trabajo.
- Auto-extinguible y resistente a las altas temperaturas y al fuego: Glow wire test a +960°C s/ EN 60695-2-11.
- Libres de halógenos s/ CEI EN 50267 2-2 y resistentes a los rayos UV.
- Temperatura de funcionamiento Gel: -60°C/+200°C.
- Temperatura de trabajo: <90 °C.
- Apto para uso soterrado o sumergido.
- Grado de protección IP-68.



Con regletas de conexión incluidas Reacesibles, no caducan De aplicación inmediata

- Listas para usar en cualquier condición ambiental
- Entradas pre-rosca para prensacables
- Los kits incluyen dos juegos de prensacables para manguera o tubo, 3 o 4 de Ø 18 mm y 3 o 4 de Ø 20 mm
- Las cajas disponen de entradas con rosca interior de 16 mm en las que enroscar directamente los tubos flexibles
- Cierres a presión sin tornillos
- Sistema de fijación mural

Suministro y aplicación:



1.- Suministro estándar

El suministro estándar es de una caja con la regleta de conexión y los ocho prensacables incluidos.



2.- Resistencia

El Gel aislante y su particular diseño garantizan una total estanqueidad y una gran resistencia en todo tipo de instalaciones.



3.- Estanqueidad

Su grado de protección IP-68 garantiza la instalación en condiciones de soterramiento o inmersión prolongada.



4.- Polivalencia

Sus grandes cualidades le permiten adaptarse eficazmente a los más exigentes requerimientos técnicos.

- Con conector incluido
- Listas para usar

Modo de empleo

1. Presentar el empalme

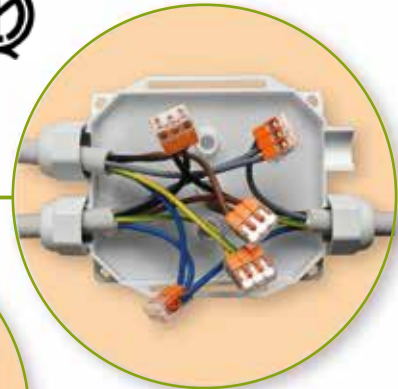
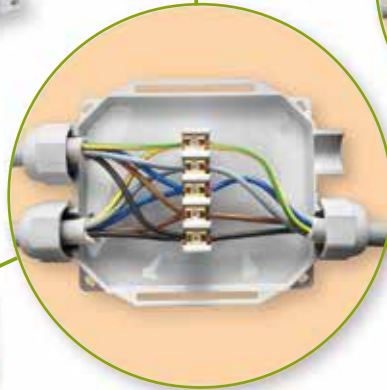
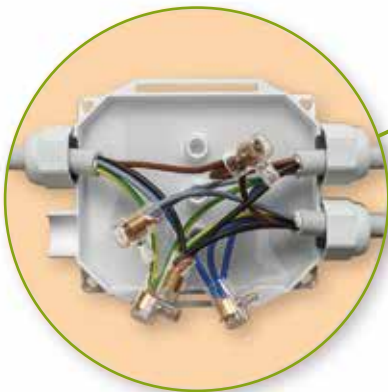
1.- Preparar la caja, pasar los cables por las tuercas de los prensacables y embornar los cables a la regleta de conexión fijando finalmente esta sobre los insertos del fondo de la caja.

2. Realizar la conexión

2.- Aparte de la conexión a los bornes suministrados con la caja el diseño de las cajas permite la utilización de diferentes sistemas de embornado, regletas, terminales, bornes de palanca, etc.

3. Asegurar la estanqueidad

3.- Cerrar la tapa a presión y roscar las tuercas de los prensacables para garantizar la estanqueidad y los tirones involuntarios de los cables.



IP68
OFFICIALLY
TESTED



● Para conductores de cobre

Capacidad conector Cant. x sección mm ²	Dimensiones externas (mm)			Figura	Color	Ø Cable mín-máx. (mm)	Nº de entradas	Referencia	Und. emb.	P.V.P €/u.
	Largo (A)	Ancho (B)	Alto (C)							
3 x 6 mm ²	90	90	45	Fig: 1	Grís	6 - 18	3	READY BOX IP68 90	1	32,00
3 x 6 mm ²	90	90	45	Fig: 1	Negro	6 - 18	3	READY BOX IP68 90/N	1	32,00
5 x 6 mm ²	120	100	50	Fig: 2	Grís	6 - 18	4	READY BOX IP68 120	1	40,00
5 x 6 mm ²	120	100	50	Fig: 2	Negro	6 - 18	4	READY BOX IP68 120/N	1	40,00