

## Mini torpedos aislantes rellenos con Gel. IP-68 Little Joint

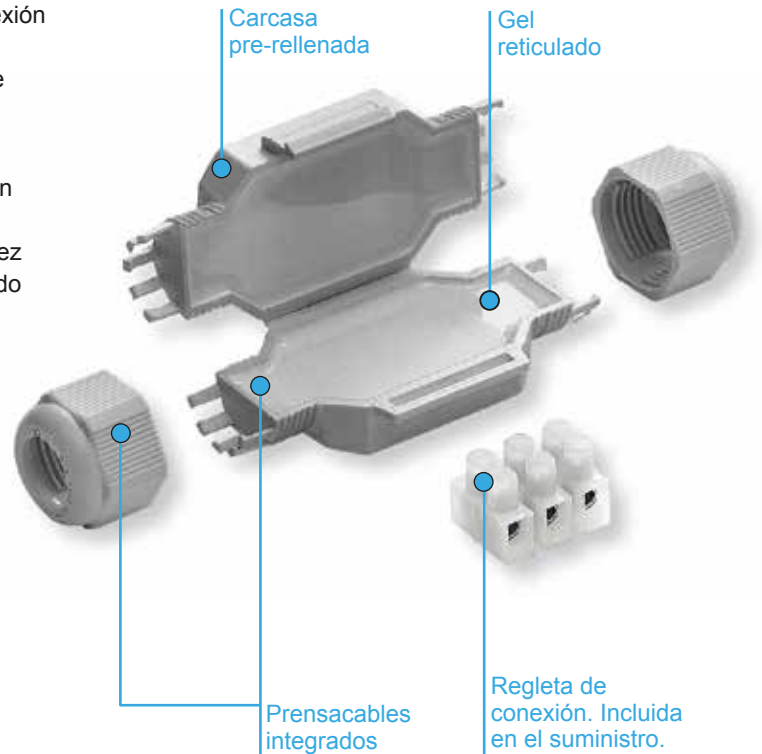
Empalmes estancos a base de gel reticulado para la conexión recta de cables con 2 o 3 conductores de 0,6/1kV.

Carcasa fabricada en material aislante auto-extinguible de gran solidez y resistencia a las pruebas de flexión y compresión.

Las prestaciones eléctricas de la conexión cumplen según sea el caso, con la norma CEI EN 50393, quedando asegurada la estanqueidad de la misma gracias a la solidez de la carcasa y a la eficacia del Gel polimérico ya reticulado de larga duración, y reaccesible en todo momento.

### Características:

- Para instalaciones de hasta 0,6/1 kV.
- Prensacables y regletas de conexión incluidas.
- EN 50393 (con prueba debajo chorro de agua y agua entre conectores).
- Reaccesible tras largos períodos de trabajo.
- Gel: UL 94-HB, sin caducidad, no tóxico y seguro.
- Libres de halógenos y resistentes a los rayos UV.
- Temperatura de colocación: -40°C/+50°C.
- Temperatura de trabajo: <90 °C.
- Apto para uso soterrado o sumergido.
- Grado de protección IP-68.



**Con regletas de conexión incluidas  
Reaccesibles, no caducan  
De aplicación inmediata**

### Ejemplos de instalación:



#### Estanqueidad IP-68

Su especial diseño permite al instalador integrarlo en instalaciones que deban soportar duras condiciones de trabajo en el exterior.



Instalaciones de iluminación en edificio, equipamiento y mobiliario urbano.



Iluminación de cortesía para escaleras y accesos peatonales.

#### Pequeños y compactos

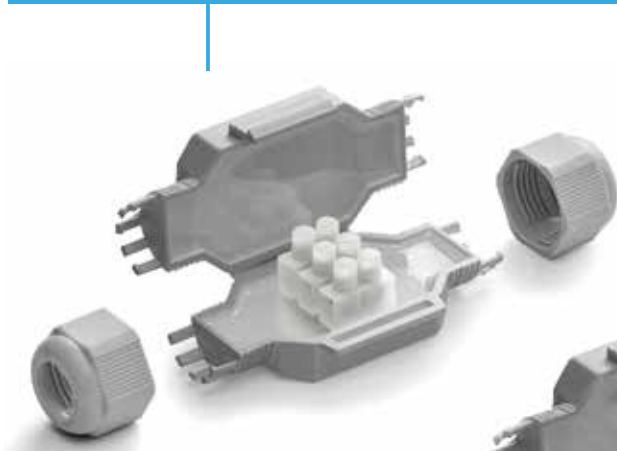
Gracias a las reducidas dimensiones y a la solidez de su carcasa los nuevos mini torpedos ofrecen una gran resistencia y duración de servicio.

# Empalmes aislantes IP68 con Gel

- Con conector incluido
- Listos para usar

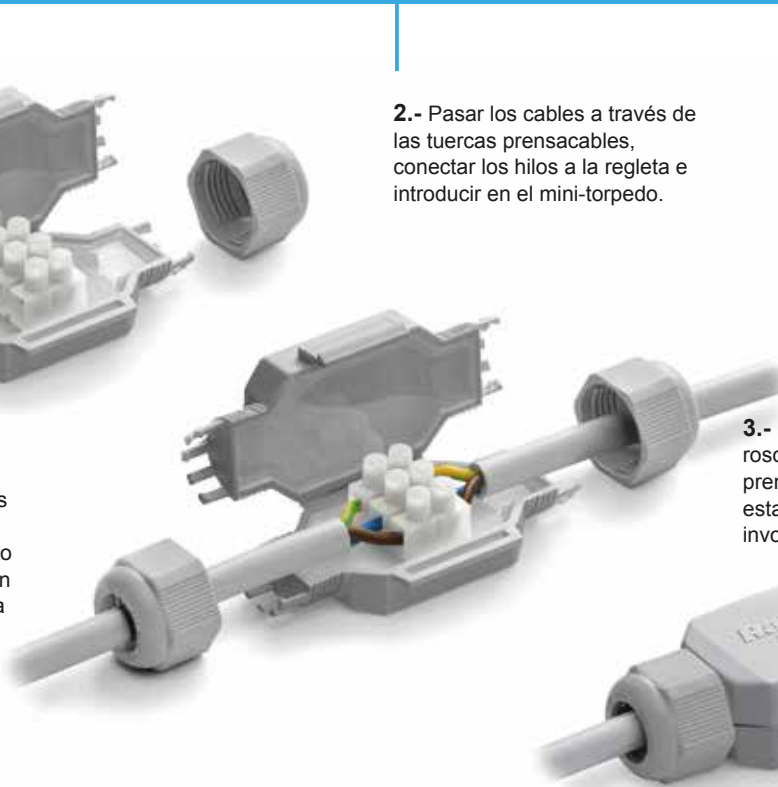
## Modo de empleo

### 1. Presentar el empalme



1.- Seleccionar el empalme más adecuado en función del nº y calibre de conductores, así como de las dimensiones exteriores en función del espacio donde se ha de alojar.

### 2. Realizar la conexión

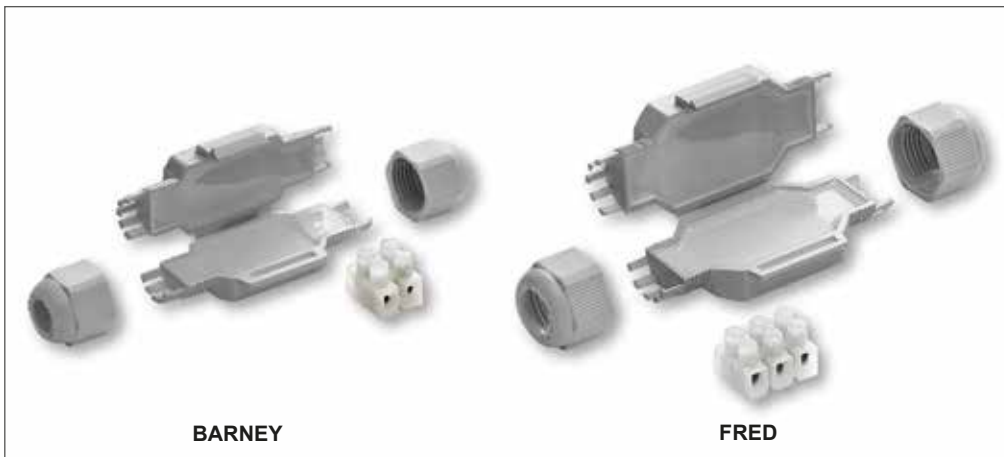


2.- Pasar los cables a través de las tuercas prensacables, conectar los hilos a la regleta e introducir en el mini-torpedo.

### 3. Asegurar la estanqueidad



3.- Cerrar la tapa a presión y roscar las tuercas de los prensacables para asegurar la estanqueidad y evitar tirones involuntarios de los cables.



**IP68**  
OFFICIALLY  
TESTED | **IMQ**

## ● Para conductores de cobre

Capacidad conector Cant. x sección	Dimensiones externas (mm)			Ø Cable mín-máx. (mm)	Referencia	Forma de suministro	Nº kits emb.	P.V.P. € Kit	Total € emb.
	Largo (A)	Ancho (B)	Alto (C)						
2 x 2,5 mm <sup>2</sup>	75	x 28	x 19	6 - 10	BARNEY	Blister	1	8,50	8,50
					BARNEY MP	Bolsa	10	7,50	75,00
3 x 2,5 mm <sup>2</sup>	80	x 36	x 23	8 - 13	FRED	Blister	1	9,50	9,50
					FRED MP	Bolsa	10	8,50	85,00