

Torpedos aislantes con gel polimérico reticulado y conectores incluidos listos para usar **Super Klik**

La nueva gama de empalmes rápidos **Super Klik** son una excelente opción para la conexión recta o derivada de cables 0,6/1kV con hasta 5 conductores.

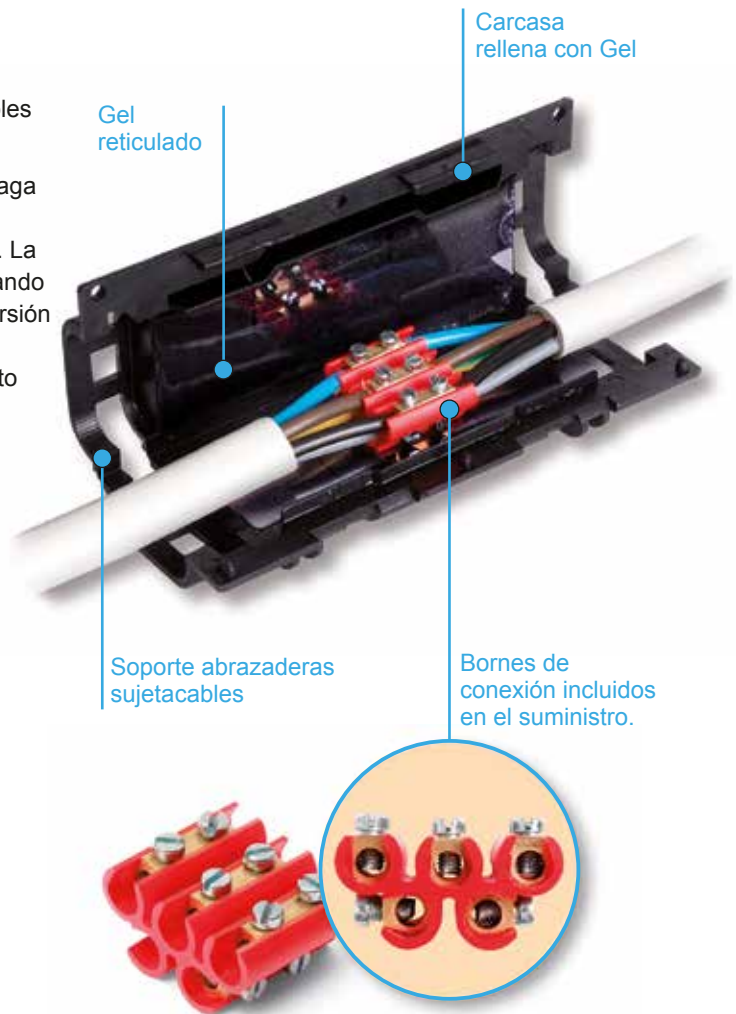
Su carcasa fabricada en material auto-extinguible no propaga la llama, ofrece una extraordinaria solidez y resistencia habiendo superado exigentes pruebas de flexión y torsión. La conexión de clase 2 cumple con la norma CEI 64-8, quedando asegurada la estanqueidad de la misma incluso bajo inmersión en agua gracias al eficaz trabajo del Gel polimérico ya reticulado de larga duración y reaccible en todo momento que incorpora el mecanismo.

Características:

- Atóxicos, seguros y reaccibles en todo momento, incluso después de largos periodos de trabajo.
- Indicado para todo tipo de uso, incluso sumergido (IP-X8).

Aprobaciones:

- Prestaciones eléctricas: CEI EN 50393 (con prueba bajo chorro de agua y agua entre las almas del cable).
- Grado de Protección: IP-X8, en clase 2 según CEI 64-8.
- No propaga la llama: auto-extinguible, con baja emisión de humos y gases tóxicos y corrosivos según CEI 20-35 / IEC 60332-1 / HD405-1 (según sea el caso).
- Gel: UL 94-HB.
- Mezcla envoltorio: UL 94-V2.
- Temperatura de funcionamiento: <90 °C.
- Temperatura de instalación: -40 °C / +50 °C.



Empalmes aislantes IPX8 con Gel

- Con conector incluido
- Listos para usar

Super Clik

Empalmes Rectos y Derivados



• Para conductores de cobre

Tipo de empalme	Nº de líneas máx.	Sec. mm ² por línea			Ø máximo de cables (mm)	Dimensiones externas (mm)			Referencia	Unid. emb.	P.V.P. €/u.
		Recto Pas.	Derivado			A	x B	x C			
			Pas.	Derv.							
Recto/Derivado	3	1,5 - 6	1,5 - 4	1,5 - 2,5	14	95	x 43	x 28	SUPER CLIK 0	1	17,50
	5	1,5 - 6	4	2,5	20,5	150	x 56	x 30	SUPER CLIK 1	1	26,50
	5	4 - 16	10	6	30	220	x 85	x 46	SUPER CLIK 2	1	55,50
	4	-	4 - 25	1,5 - 16	30	220	x 85	x 46	SUPER CLIK 3	1	61,50



- Incluyen conjuntos de bornes aislados
- Para conexiones rectas y derivadas
- Para todo tipo de uso, incluso sumergido
- Muy fáciles de usar y sin caducidad
- No propagan la llama
- Sin caducidad, atóxicos y seguros

IPX8
OFFICIALY
TESTED | **IMQ**

- Con conector incluido
- Listos para usar

Torpedos aislantes con gel polimérico reticulado listos para usar **King Joint**

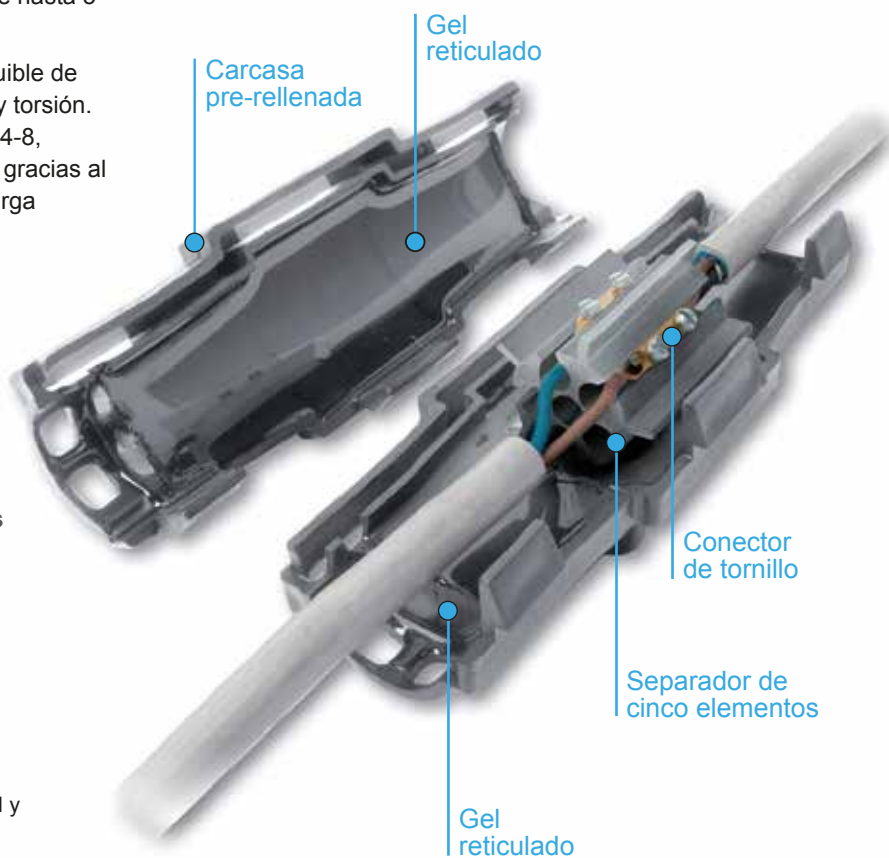
Empalmes estancos a base de gel reticulado, para la conexión **recta** y **derivada** de cables de 0,6/1kV, de hasta 5 conductores.

Carcasa fabricada en material aislante auto-extinguible de gran solidez y resistencia a las pruebas de flexión y torsión. La conexión de clase 2 cumple con la norma CEI 64-8, quedando asegurada la estanqueidad de la misma gracias al eficaz trabajo del Gel polimérico ya reticulado de larga duración y reaccsible en todo momento.

- Para cables de hasta 5 conductores
- Espaciadores de cuatro y cinco elementos para el aislamiento eléctrico y correcto centrado de la conexión
- Conexión por tornillos, adaptados para conectores a compresión
- Para todo tipo de uso, incluso sumergidos
- Reaccsibles e inspeccionables
- No propagan la llama
- Atóxicos y sin caducidad

Aprobaciones:

- EN 50393 y CEI 20-33 (con prueba debajo chorro de agua y agua entre conductores del cable)
- No propagación de la llama: CEI 20-35, IEC 60332-1 y HD 405-1 (según el caso)
- Gel: UL 94-HB
- Mezcla envoltorio: UL 94-V2
- Temperatura de funcionamiento: 90 °C
- Temperatura de instalación: -40 °C / +50 °C



IPX8
OFFICIALLY
TESTED | **IMQ**



King Joint L
Conexión Recta

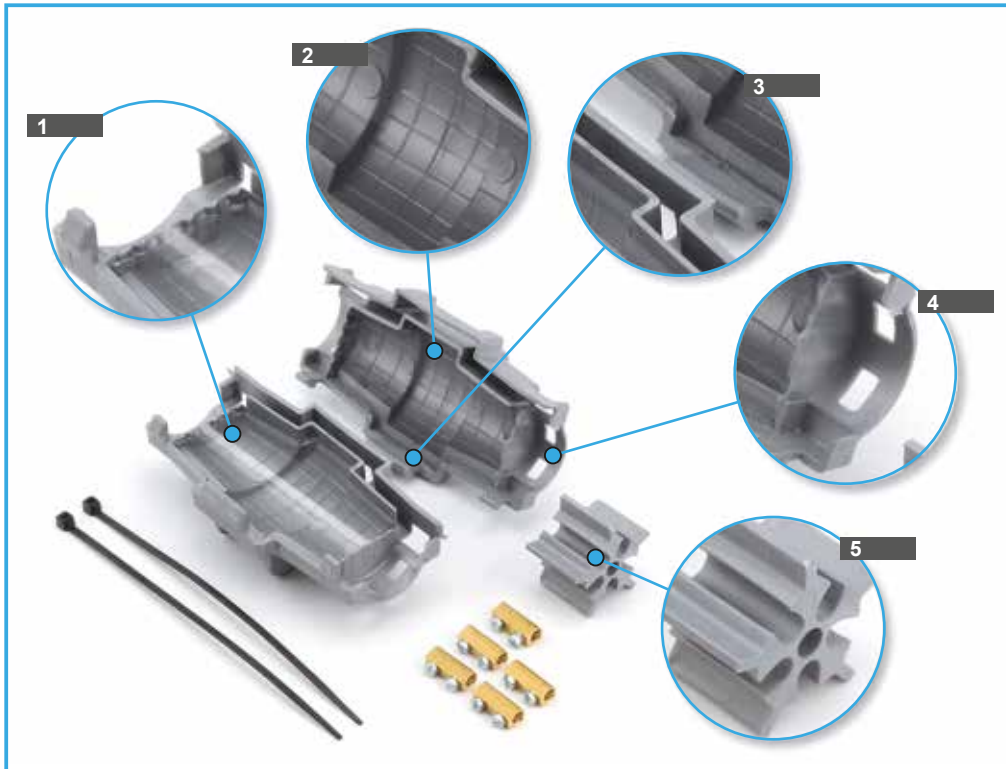


King Joint Y
Conexión Derivada



King Joint
Conexión Recta y Derivada

- Con conector incluido
- Listos para usar



1
Carcasa aislante rellena de Gel reticulado de larga duración listo para usar y reacesible en todo momento.

2
Espacio para la inserción del conjunto separador de bornes de conexión.

3
Doble cierre a presión para garantizar una estanqueidad permanente de la conexión.

4
Sistema de ranuras para la introducción de bridas sujetacables con el fin de evitar tirones involuntarios de los mismos.

5
Conjunto separador de bornes de conexión de hasta cinco elementos.



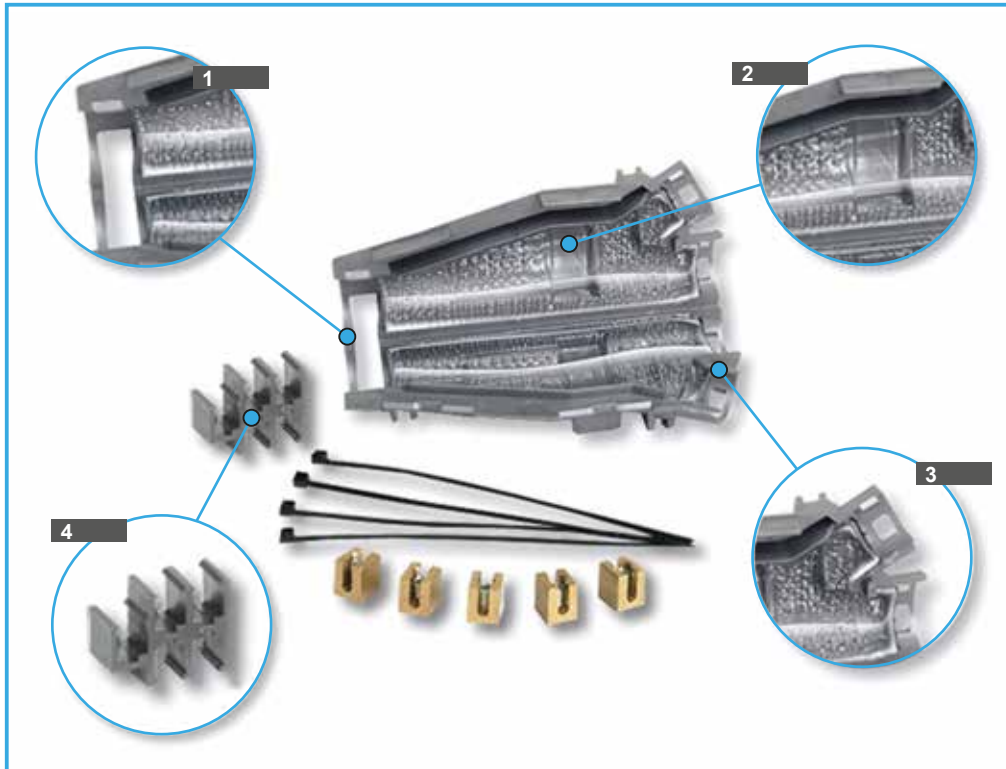
Modo de empleo



• Para conductores de cobre

Tipo de empalme	Nº de cables	Sección mm ²	Ø máximo de cables (mm)	Dimensiones externas (mm)					Referencia	Unid. emb.	P.V.P. €/u.
				A	x	B	x	C			
Recto	5	1,5-6	20,5	105	x	55	x	55	RAYKJOINTL6	1	20,00
	5	2,5-10	24	180	x	60	x	60	RAYKJOINTL10	1	30,00
	5	4-25	31	210	x	65	x	65	RAYKJOINTL25	1	43,00

- Con conector incluido
- Listos para usar



1
Carcasa aislante rellena de Gel reticulado de larga duración listo para usar y reaccsible en todo momento. Provista de un sistema de ranuras para la introducción de bridas sujetacables con el fin de evitar tirones involuntarios de los mismos.

2
Espacio para la inserción del conjunto separador de bornes de conexión.

3
Salidas de cables independientes para el cable pasante y el derivado.

4
Conjunto separador de bornes de conexión de hasta cinco elementos.



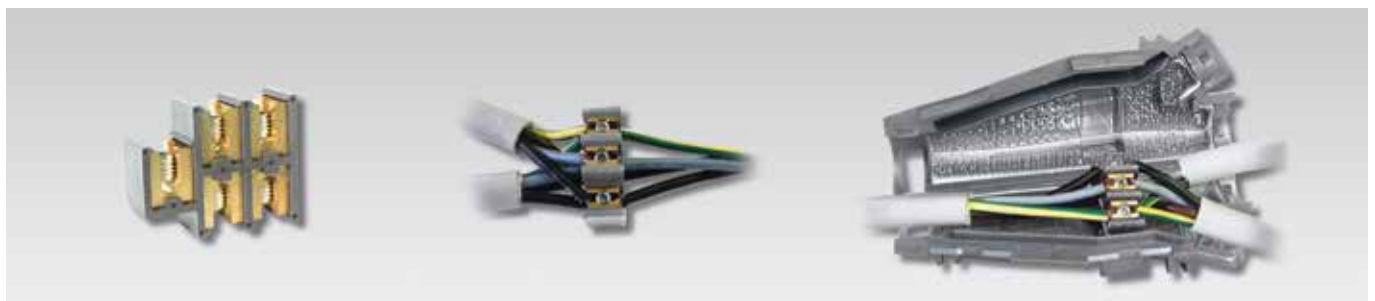
Conector de 5 hilos



Conector de 4 hilos



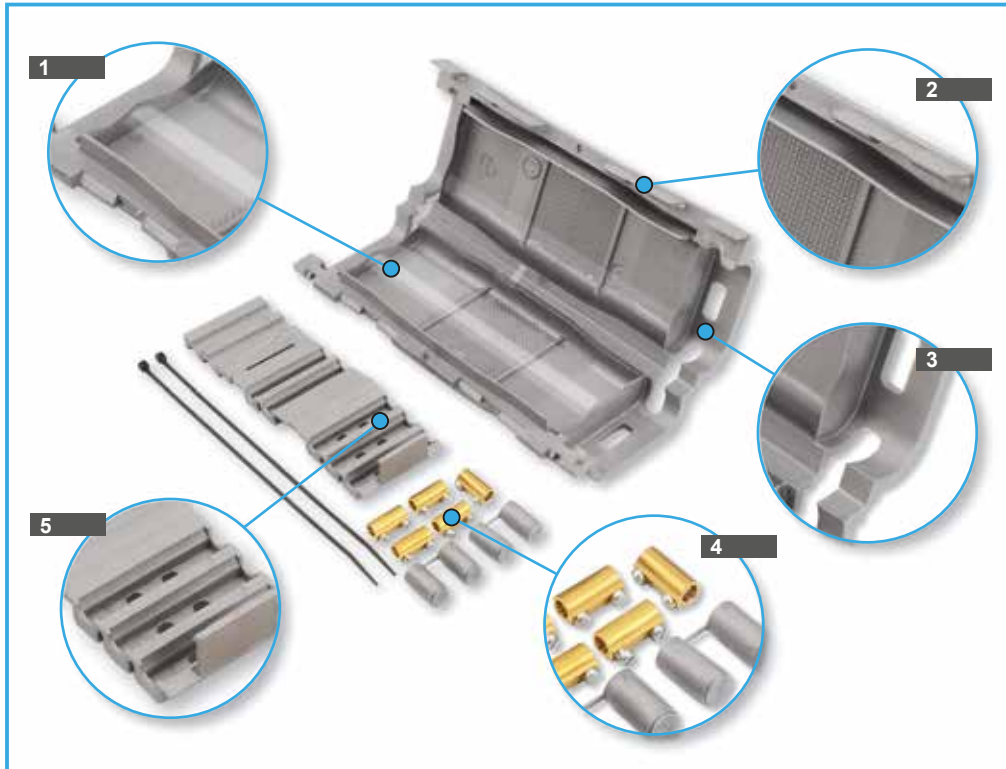
Modo de empleo



● Para conductores de cobre

Tipo de empalme	Nº de cables	Sec. mm ²		Ø máximo de cables (mm)		Dimensiones externas (mm) A x B x C	Referencia	Unid. emb.	P.V.P. €/u.
		Pas.	Derv.	Pas.	Derv.				
Derivado	5	1,5 - 6	1,5 - 4	22,5	18,5	138 x 60 x 37	KINGJ-Y6	1	30,00
	5	4 - 16	1,5 - 4	26	18,5	194 x 74 x 43	KINGJ-Y16	1	47,50
	4	10-35	1,5-6	36	26	290 x 105 x 51	KINGJ-Y35	1	75,60

- Con conector incluido
- Listos para usar



1 Carcasa aislante rellena de Gel reticulado de larga duración listo para usar y reaccessible en todo momento.

2 Doble cierre a presión para garantizar una estanqueidad permanente de la conexión.

3 Sistema de ranuras para la introducción de bridas sujetacables con el fin de evitar tirones involuntarios de los mismos.

4 Bornes de conexión de tornillo de latón y suplementos plásticos para garantizar el aumento de volumen del Gel en el interior de la carcasa.

5 Cubre bornes aislante con alojamientos para el atornillado exterior de los cables.



Conector de 5 hilos



Conector de 5 hilos



Modo de empleo



• Para conductores de cobre

Tipo de empalme	Nº de cables	Sec. mm ²			Ø máximo de cables (mm)	Dimensiones externas (mm)			Referencia	Unid. emb.	P.V.P. €/u.
		Recto Pas.	Derivado Pas.	Derv. Derv.		A	B	C			
Recto/Derivado	5	1,5 - 6	-	-	20,5	105	x 55	x 55	RAYKJOINT0	1	20,00
	5	1,5 - 6	4	2,5	20,5	150	x 56	x 30	RAYKJOINT1	1	30,00
	5	4-16* / 4-25**	10	6	30	220	x 85	x 46	RAYKJOINT2	1	52,50

* Conectores de tornillo (SUMINISTRADOS), ** Conectores de presión.