

- Con conector incluido
- Listos para usar



NEW

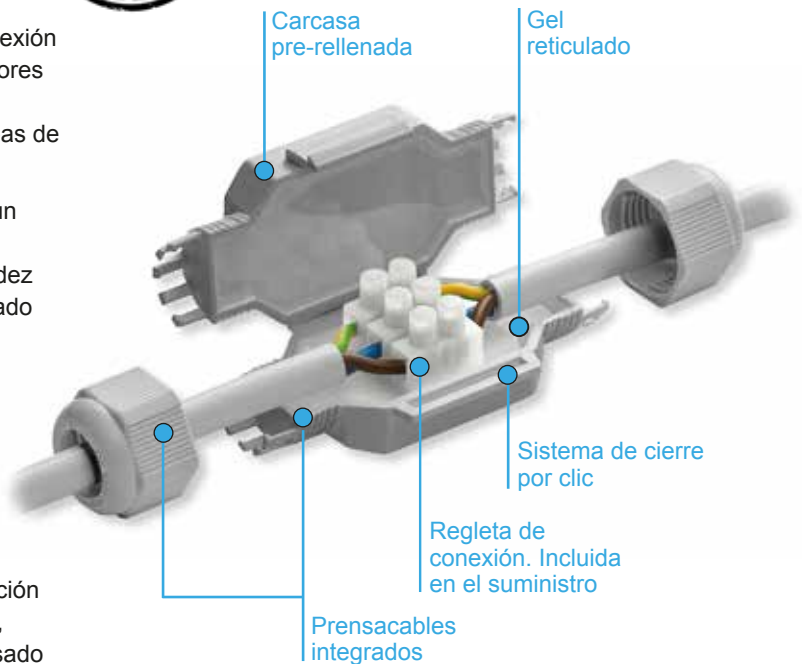
Mini torpedos aislantes rellenos con Gel. IP-68 Little Joint

Empalmes estancos a base de gel reticulado para la conexión recta, derivada o múltiple de cables con 1, 2 o 3 conductores de hasta 0,6/1kV. Carcasa fabricada en material aislante auto-extinguible de gran solidez y resistencia a las pruebas de flexión y compresión.

Las prestaciones eléctricas de la conexión cumplen según sea el caso, con la norma CEI EN 50393, quedando asegurada la estanqueidad de la misma gracias a la solidez de la carcasa y a la eficacia del Gel polimérico ya reticulado de larga duración, y reacesible en todo momento.

Su gran robustez y estanqueidad las habilita para ser instaladas bajo las condiciones ambientales más duras en ambientes húmedos o inundados, habiendo superado los exigentes ensayos del grado de Protección **IP69K** que las protegen especialmente contra el impacto de los chorros de agua a alta presión y alta temperatura.

Unas condiciones que las hacen idóneas para su instalación en la industria del procesamiento de alimentos, farmacéutica, petroquímica, tratamiento de aguas, embotellado, procesamiento de aguas residuales, etc.



Características:

- Para instalaciones de hasta 0,6/1 kV.
- Prensa-cables y regletas de conexión incluidas.
- EN 50393 (con prueba debajo chorro de agua y agua entre conectores).
- Reacesible tras largos períodos de trabajo.
- Gel: UL 94-HB, sin caducidad, no tóxico y seguro.
- Libres de halógenos y resistentes a los rayos UV.
- Temperatura de colocación: -40°C/+50°C.
- Temperatura de trabajo: <90 °C.
- Apto para uso soterrado o sumergido.
- Grado de protección IP-68 y IP69K.

IP68
OFFICIALLY
TESTED | **IMQ**

Con regletas de conexión incluidas
Reacesibles, no caducan
De aplicación inmediata

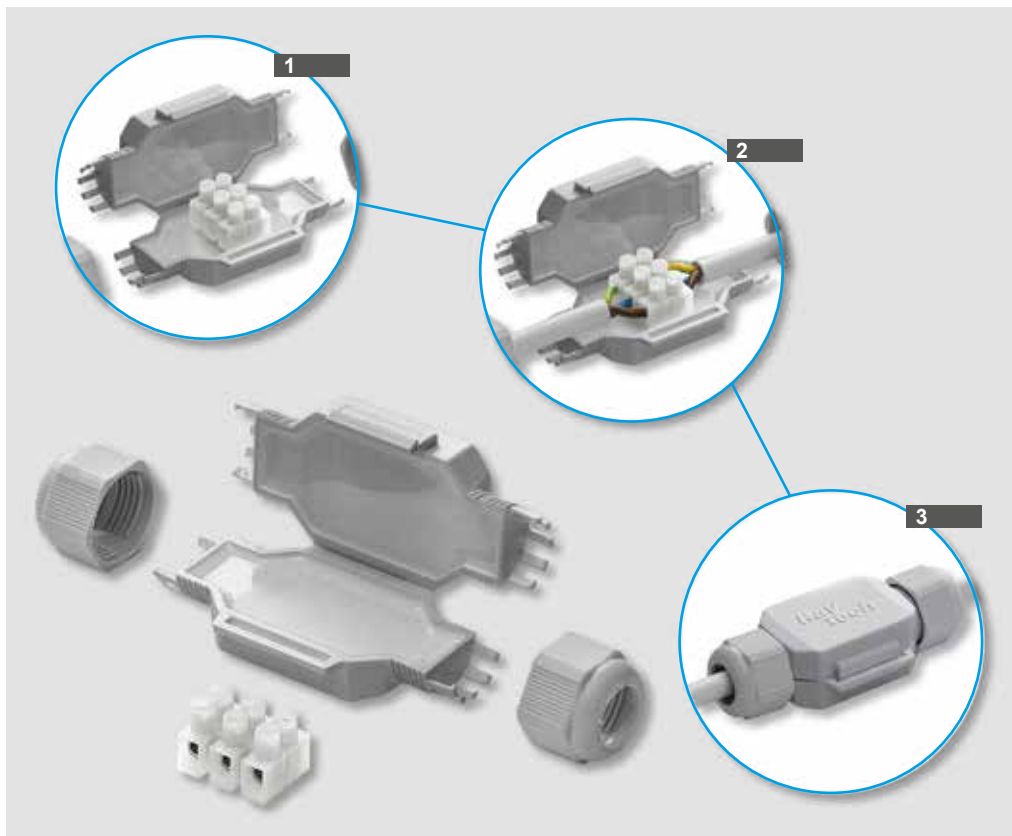


LITTLE JOINT L

LITTLE JOINT Y

LITTLE JOINT X

- Con conector incluido
- Listos para usar



1

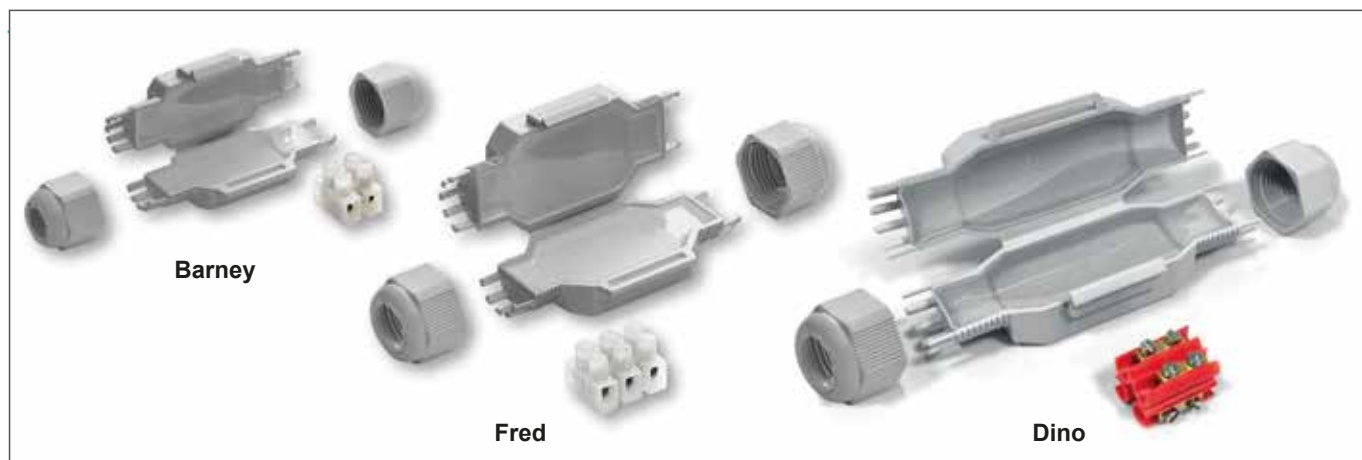
Seleccionar el empalme más adecuado en función del nº y calibre de los conductores, así como de las dimensiones exteriores en función del espacio donde se ha de alojar.

2

Recortar las membranas de acceso para pasar los cables a través de las tuercas prensa-cables, conectar los hilos a la regleta e introducir en el mini-torpedo sumergiendo la conexión en el gel aislante.

3

Cerrar la tapa a presión y roscar las tuercas de los prensa-cables para asegurar la estanqueidad y evitar tirones involuntarios de los cables.



• Para conductores de cobre

Capacidad conector Cant. x sección	Dimensiones externas (mm)			Ø Cable mín-máx. (mm)	Referencia	Color	Forma de suministro	Nº kits emb.	P.V.P. € Kit	Total € emb.
	Largo (A)	Ancho (B)	Alto (C)							
2 x 2,5 mm ²	75	x 28	x 19	6 - 10	Barney	Grís	Blister	1	8,50	8,50
					Barney-N	Negro	Blister	1	8,50	8,50
					Barney MP	Grís	Bolsa	10	7,50	75,00
3 x 2,5 mm ²	80	x 36	x 23	8 - 13	Fred	Grís	Blister	1	9,50	9,50
					Fred-N	Negro	Blister	1	9,50	9,50
					Fred MP	Grís	Bolsa	10	8,50	85,00
3 x 4 mm ²	80	x 36	x 23	8 - 13	Fred/4	Grís	Blister	1	11,50	11,50
					Fred/4-N	Negro	Blister	1	11,50	11,50
4 x 4 mm ²	125	x 43	x 35	10 - 16	Dino	Grís	Blister	1	21,50	21,50
					Dino-N	Negro	Blister	1	21,50	21,50