

- Con conector incluido
- Listos para usar

### Torpedos aislantes con gel polimérico reticulado listos para usar **King Joint**

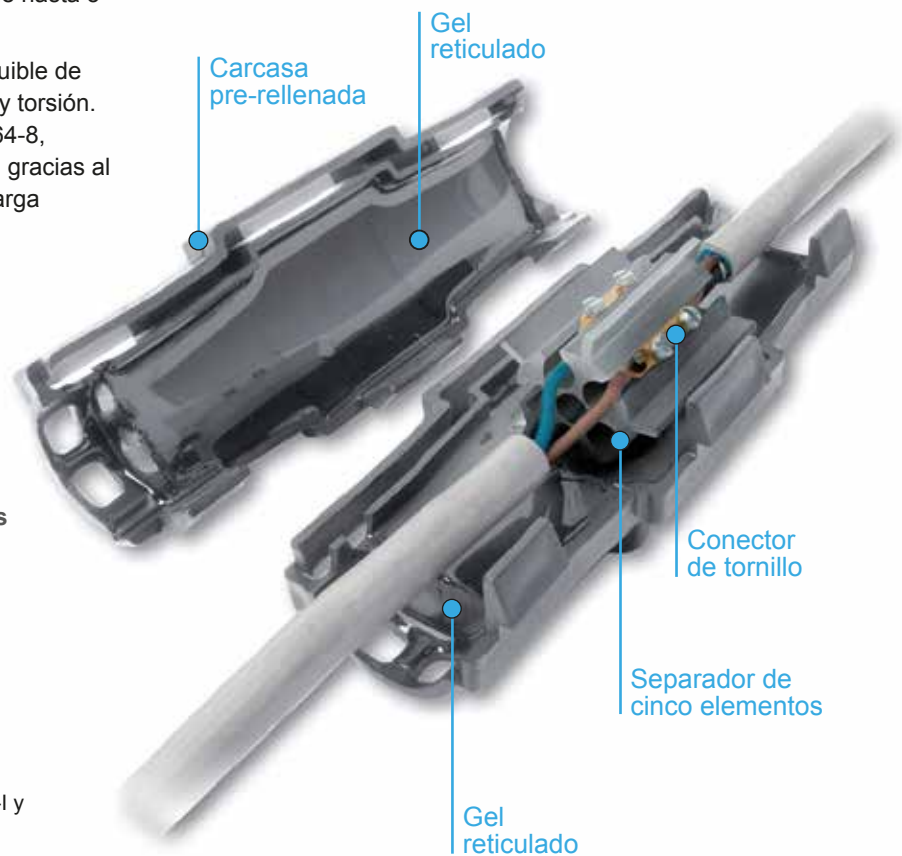
Empalmes estancos a base de gel reticulado, para la conexión **recta** y **derivada** de cables de 0,6/1kV, de hasta 5 conductores.

Carcasa fabricada en material aislante auto-extinguible de gran solidez y resistencia a las pruebas de flexión y torsión. La conexión de clase 2 cumple con la norma CEI 64-8, quedando asegurada la estanqueidad de la misma gracias al eficaz trabajo del Gel polimérico ya reticulado de larga duración y reaccesible en todo momento.

- Para cables de hasta 5 conductores
- Espaciadores de cuatro y cinco elementos para el aislamiento eléctrico y correcto centrado de la conexión
- Conexión por tornillos, adaptados para conectores a compresión
- Para todo tipo de uso, incluso sumergidos
- Reacesibles e inspeccionables
- No propagan la llama
- Atóxicos y sin caducidad

#### Aprobaciones:

- EN 50393 y CEI 20-33 (con prueba debajo chorro de agua y agua entre conductores del cable)
- No propagación de la llama: CEI 20-35, IEC 60332-1 y HD 405-1 (según el caso)
- Gel: UL 94-HB
- Mezcla envoltorio: UL 94-V2
- Temperatura de funcionamiento: 90 °C
- Temperatura de instalación: -40 °C / +50 °C



**IPX8**  
OFFICIALLY  
TESTED | **IMQ**



**King Joint L**  
Conexión Recta

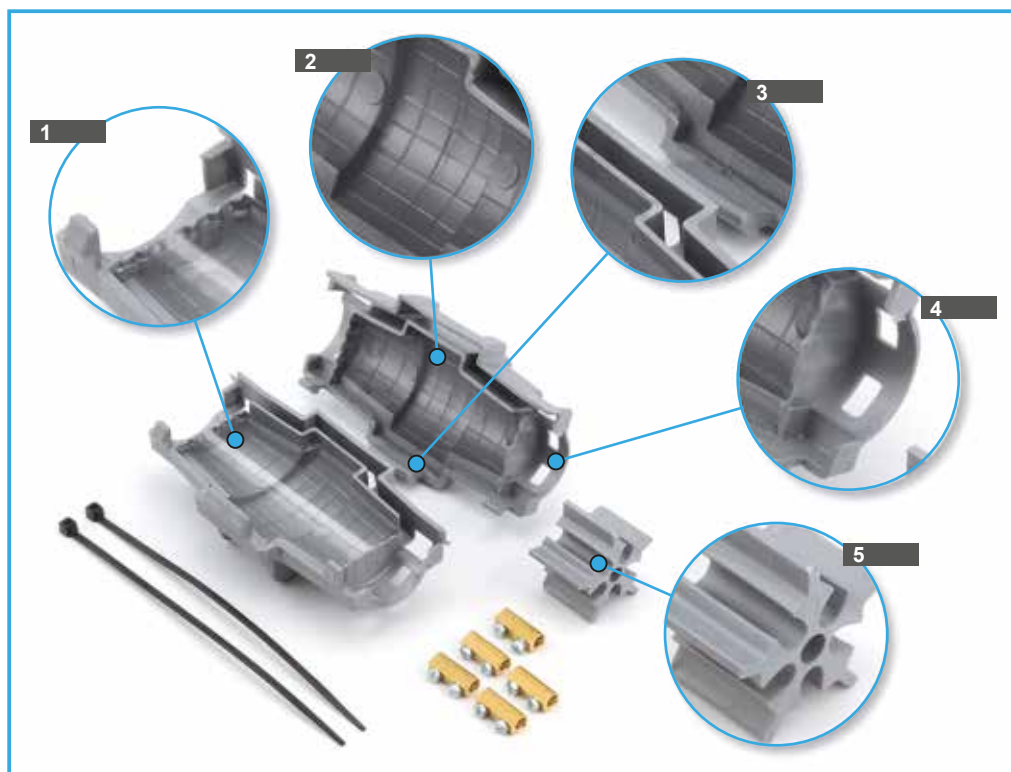


**King Joint Y**  
Conexión Derivada



**King Joint**  
Conexión Recta y Derivada

- Con conector incluido
- Listos para usar



**1** Carcasa aislante rellena de Gel reticulado de larga duración listo para usar y reacesible en todo momento.

**2** Espacio para la inserción del conjunto separador de bornes de conexión.

**3** Doble cierre a presión para garantizar una estanqueidad permanente de la conexión.

**4** Sistema de ranuras para la introducción de bridas sujetacables con el fin de evitar tirones involuntarios de los mismos.

**5** Conjunto separador de bornes de conexión de hasta cinco elementos.



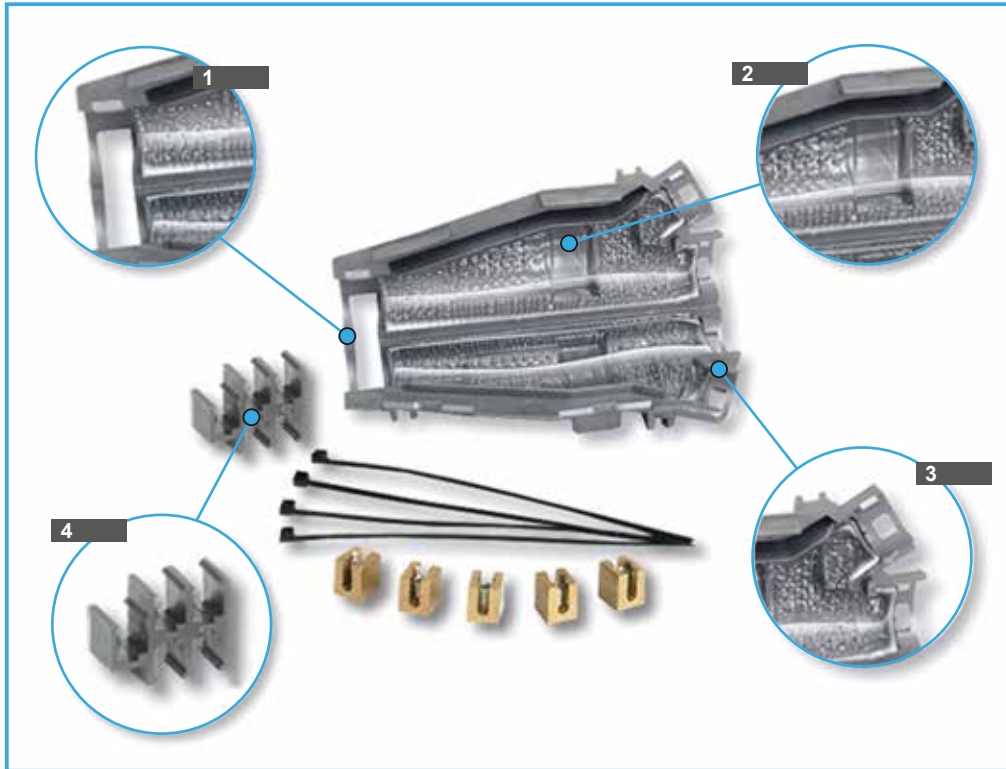
### Modo de empleo



### • Para conductores de cobre

Tipo de empalme	Nº de cables	Sección mm <sup>2</sup>	Ø máximo de cables (mm)	Dimensiones externas (mm)					Referencia	Unid. emb.	P.V.P. €/u.
				A	x	B	x	C			
Recto	5	1,5-6	20,5	105	x	55	x	55	RAYKJOINTL6	1	20,00
	5	2,5-10	24	180	x	60	x	60	RAYKJOINTL10	1	30,00
	5	4-25	31	210	x	65	x	65	RAYKJOINTL25	1	43,00

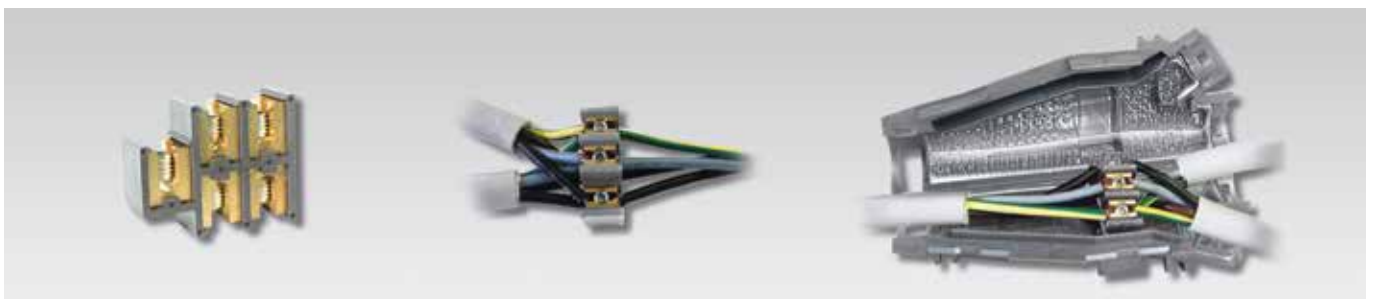
- Con conector incluido
- Listos para usar



- 1** Carcasa aislante rellena de Gel reticulado de larga duración listo para usar y reacesible en todo momento. Provista de un sistema de ranuras para la introducción de bridas sujetacables con el fin de evitar tirones involuntarios de los mismos.
- 2** Espacio para la inserción del conjunto separador de bornes de conexión.
- 3** Salidas de cables independientes para el cable pasante y el derivado.
- 4** Conjunto separador de bornes de conexión de hasta cinco elementos.



### Modo de empleo



### ● Para conductores de cobre

Tipo de empalme	Nº de cables	Sec. mm <sup>2</sup>		Ø máximo de cables (mm)		Dimensiones externas (mm) A x B x C	Referencia	Unid. emb.	P.V.P. €/u.
		Pas.	Derv.	Pas.	Derv.				
Derivado	5	1,5 - 6	1,5 - 4	22,5	18,5	138 x 60 x 37	KINGJ-Y6	1	30,00
	5	4 - 16	1,5 - 4	26	18,5	194 x 74 x 43	KINGJ-Y16	1	47,50
	4	10-35	1,5-6	36	26	290 x 105 x 51	KINGJ-Y35	1	75,60



- Con conector incluido
- Listos para usar



**1** Carcasa aislante rellena de Gel reticulado de larga duración listo para usar y reaccessible en todo momento.

**2** Doble cierre a presión para garantizar una estanqueidad permanente de la conexión.

**3** Sistema de ranuras para la introducción de bridas sujetacables con el fin de evitar tirones involuntarios de los mismos.

**4** Bornes de conexión de tornillo de latón y suplementos plásticos para garantizar el aumento de volumen del Gel en el interior de la carcasa.

**5** Cubre bornes aislante con alojamientos para el atornillado exterior de los cables.



### Modo de empleo



### • Para conductores de cobre

Tipo de empalme	Nº de cables	Sec. mm <sup>2</sup>			Ø máximo de cables (mm)	Dimensiones externas (mm)			Referencia	Unid. emb.	P.V.P. €/u.
		Recto Pas.	Derivado Pas.	Derv. Derv.		A	B	C			
Recto/Derivado	5	1,5 - 6	-	-	20,5	105	x 55	x 55	RAYKJOINT0	1	20,00
	5	1,5 - 6	4	2,5	20,5	150	x 56	x 30	RAYKJOINT1	1	30,00
	5	4-16* / 4-25**	10	6	30	220	x 85	x 46	RAYKJOINT2	1	52,50

\* Conectores de tornillo (SUMINISTRADOS), \*\* Conectores de presión.