

RODILLOS

Un elemento imprescindible para realizar un tendido de cable de calidad.

Tienen tres funciones destacables:

- Guiar y conducir el cable desde la bobina hasta su destino final.
- Minimizar los rozamientos y por tanto la fuerza de tracción necesaria.
- Proteger el recubrimiento del cable (guía) de rozaduras y cortes.

Deben utilizarse a lo largo de todo el recorrido del cable, tanto en instalaciones de superficie como canalizadas.

1

RODILLOS RECTOS

Puede emplazarse en cualquier lugar de la instalación en los tramos de tendido rectos.

2

RODILLOS TRIPLES

Se utilizan para realizar los giros o las curvas en el tendido del cable. Pueden unirse dos o más unidades para configurar el trazado curvo deseado.

3

TRENES DE RODILLOS ENTRADA/SALIDA ARQUETA

Compuesto por tres rodillos en línea montados sobre un soporte escalonado para fijar sobre el suelo. Facilitan la entrada o la salida del cable de la arqueta.

4

RODILLOS SALIDA DE BOBINA

Permite el guiado y alineado del cable a la salida de la bobina de cable en toda su anchura. Construcción muy resistente.

5

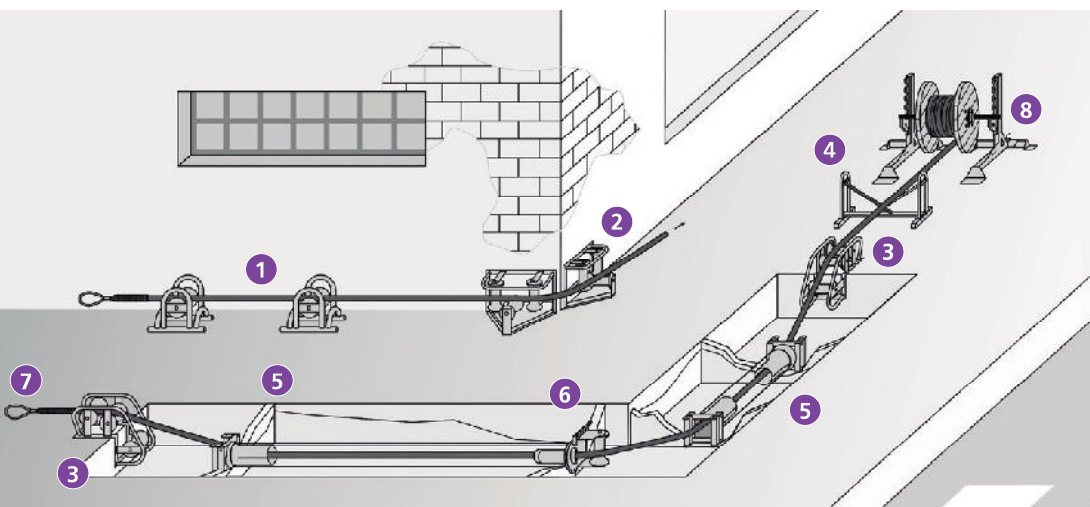
RODILLOS COMPLETOS ENTRADA/SALIDA CANALIZACIÓN

Está formado por cuatro rodillos cruzados que forman un cuadro y un cilindro que se introduce en el tubo ya instalado en una arqueta. Puede abrirse para ser utilizado en arquetas y tubos con cables ya instalados.

6

RODILLOS SIMPLES ENTRADA/SALIDA CANALIZACIÓN

Se introduce en el tubo ya instalado en una arqueta dejando el rodillo en la parte exterior.



NOTA: Todos los rodillos que suministramos incorporan rodamientos a bolas protegidos contra la suciedad y el polvo. Son siempre galvanizados y fabricados en dos calidades finales: ACERO y ALUMINIO.

RODILLOS RECTOS

1



MATERIAL	ØTUBO	DIÁMETRO EXTERIOR	DIMENSIONES TOTALES mm	PESO	RODILLOS mm Ø EXT - INT x ANCHO	REFERENCIA	PRECIO €/u.
ACERO	-	-	340 x 290 x 175	4 Kg	110-75x185	4.9001.001	110,00
ALUMINIO	-	-	340 x 290 x 175	4 Kg	130-70x180	4.9001.002	135,00

RODILLOS TRIPLES

2



MATERIAL	ØTUBO	DIÁMETRO EXTERIOR	DIMENSIONES TOTALES mm	PESO	RODILLOS mm Ø EXT - INT x ANCHO	REFERENCIA	PRECIO €/u.
ACERO	-	-	450 x 320 x 310	13 Kg	130-70x180	4.9002.001	305,00
ALUMINIO	-	-	550 x 340 x 310	14 Kg	110-75x185	4.9002.002	350,00

TRENES DE RODILLOS ENTRADA/SALIDA ARQUETA

3



MATERIAL	ØTUBO	DIÁMETRO EXTERIOR	DIMENSIONES TOTALES mm	PESO	RODILLOS mm Ø EXT - INT x ANCHO	REFERENCIA	PRECIO €/u.
ACERO	-	-	540 x 240 x 400	8,5 Kg	110-75x185	4.9003.001	360,00
ALUMINIO	-	-	550 x 240 x 400	8 Kg	130-70x180	4.9003.002	405,00

RODILLOS SALIDA DE BOBINA

4



MATERIAL	ØTUBO	DIÁMETRO EXTERIOR	DIMENSIONES TOTALES mm	PESO	RODILLOS mm Ø EXT - INT x ANCHO	REFERENCIA	PRECIO €/u.
ACERO	-	-	1000 x 510 x 480	14 Kg	ø35 x 620	4.9004.000	530,00

RODILLOS COMPLETOS ENTRADA/SALIDA CANALIZACIÓN

5



MATERIAL	ØTUBO	DIÁMETRO EXTERIOR	DIMENSIONES TOTALES mm	PESO	RODILLOS mm Ø EXT - INT x ANCHO	REFERENCIA	PRECIO €/u.
ACERO	ø80	ø75	360 x 220 x 160	5 Kg	ø35 2x80 - 2x135	4.9005.080	325,00
ACERO	ø100	ø90	360 x 240 x 200	6 Kg	ø35 2x115 - 2x135	4.9005.100	340,00
ACERO	ø120	ø115	360 x 270 x 200	7 Kg	ø35 4x135	4.9005.120	380,00
ACERO	ø140	ø135	360 x 270 x 230	8 Kg	ø35 4x135	4.9005.140	415,00

Otras medidas disponibles. Consultar.

RODILLOS SIMPLES ENTRADA/SALIDA CANALIZACIÓN

6



MATERIAL	ØTUBO	DIÁMETRO EXTERIOR	DIMENSIONES TOTALES mm	PESO	RODILLOS mm Ø EXT - INT x ANCHO	REFERENCIA	PRECIO €/u.
ACERO	ø60	ø50	340 x 200 x 190	3,5 Kg	110-175x125	4.9015.060	235,00
ACERO	ø80	ø75	340 x 200 x 190	4 Kg	110-175x125	4.9015.080	265,00
ACERO	ø100	ø90	340 x 210 x 190	4,5 Kg	110-175x125	4.9015.100	290,00
ACERO	ø120	ø115	340 x 220 x 220	5 Kg	110-175x125	4.9015.120	320,00
ACERO	ø140	ø135	340 x 240 x 230	5,5 Kg	110-175x125	4.9015.140	360,00