

- Con conector incluido
- Listos para usar

- Con conector incluido
- Listos para usar

### Torpedos aislantes con gel polimérico reticulado listos para usar King Joint

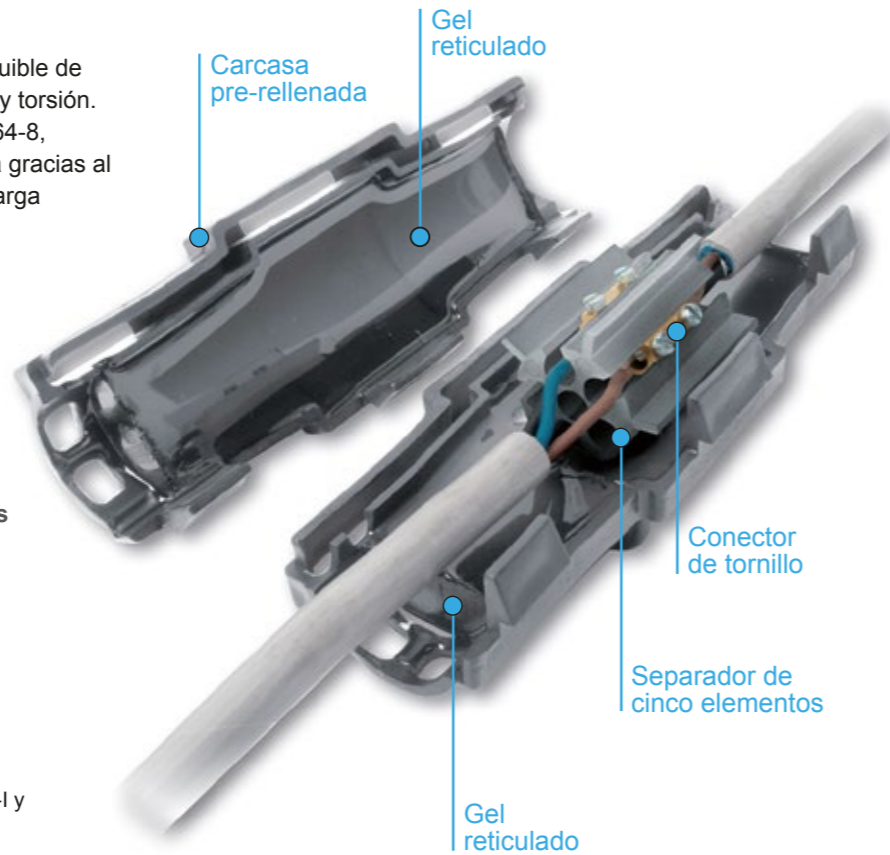
Empalmes estancos a base de gel reticulado, para la conexión **recta** y **derivada** de cables de 0,6/1kV, de hasta 5 conductores.

Carcasa fabricada en material aislante auto-extinguible de gran solidez y resistencia a las pruebas de flexión y torsión. La conexión de clase 2 cumple con la norma CEI 64-8, quedando asegurada la estanqueidad de la misma gracias al eficaz trabajo del Gel polimérico ya reticulado de larga duración y reacesible en todo momento.

- Para cables de hasta 5 conductores
- Espaciadores de cuatro y cinco elementos para el aislamiento eléctrico y correcto centrado de la conexión
- Conexión por tornillos, adaptados para conectores a compresión
- Para todo tipo de uso, incluso sumergidos
- Reacesibles e inspeccionables
- No propagan la llama
- Atóxicos y sin caducidad

#### Aprobaciones:

- EN 50393 y CEI 20-33 (con prueba debajo chorro de agua y agua entre conductores del cable)
- No propagación de la llama: CEI 20-35, IEC 60332-1 y HD 405-1 (según el caso)
- Gel: UL 94-HB
- Mezcla envoltorio: UL 94-V2
- Temperatura de funcionamiento: 90 °C
- Temperatura de instalación: -40 °C / +50 °C



**IPX8**  
OFFICIALY  
TESTED | **IMQ**



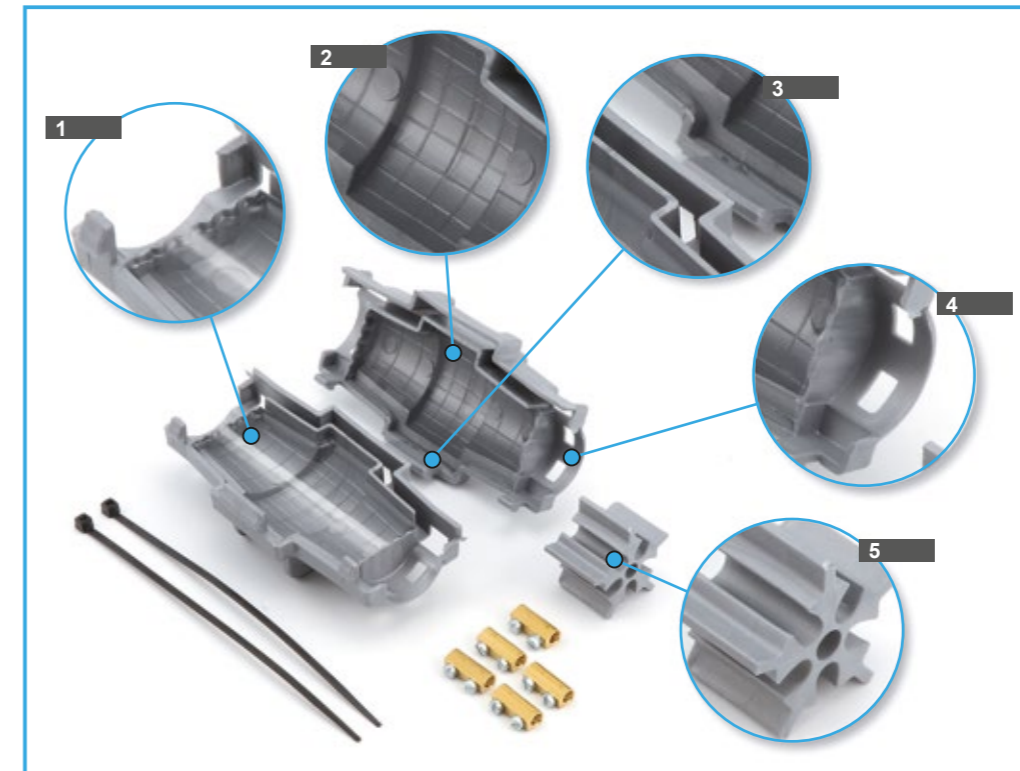
**King Joint L**  
Conexión Recta



**King Joint Y**  
Conexión Derivada



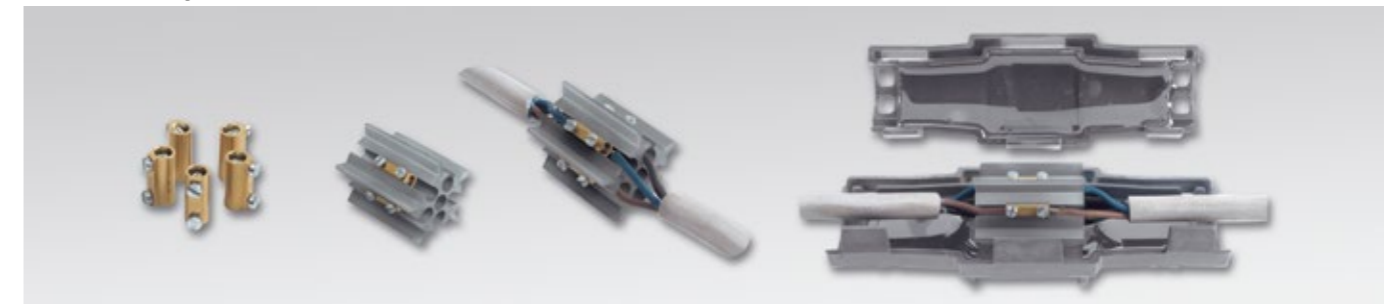
**King Joint**  
Conexión Recta y Derivada



1. Carcasa aislante rellena de Gel reticulado de larga duración listo para usar y reacesible en todo momento.
2. Espacio para la inserción del conjunto separador de bornes de conexión.
3. Doble cierre a presión para garantizar una estanqueidad permanente de la conexión.
4. Sistema de ranuras para la introducción de bridas sujetacables con el fin de evitar tirones involuntarios de los mismos.
5. Conjunto separador de bornes de conexión de hasta cinco elementos.



#### Modo de empleo



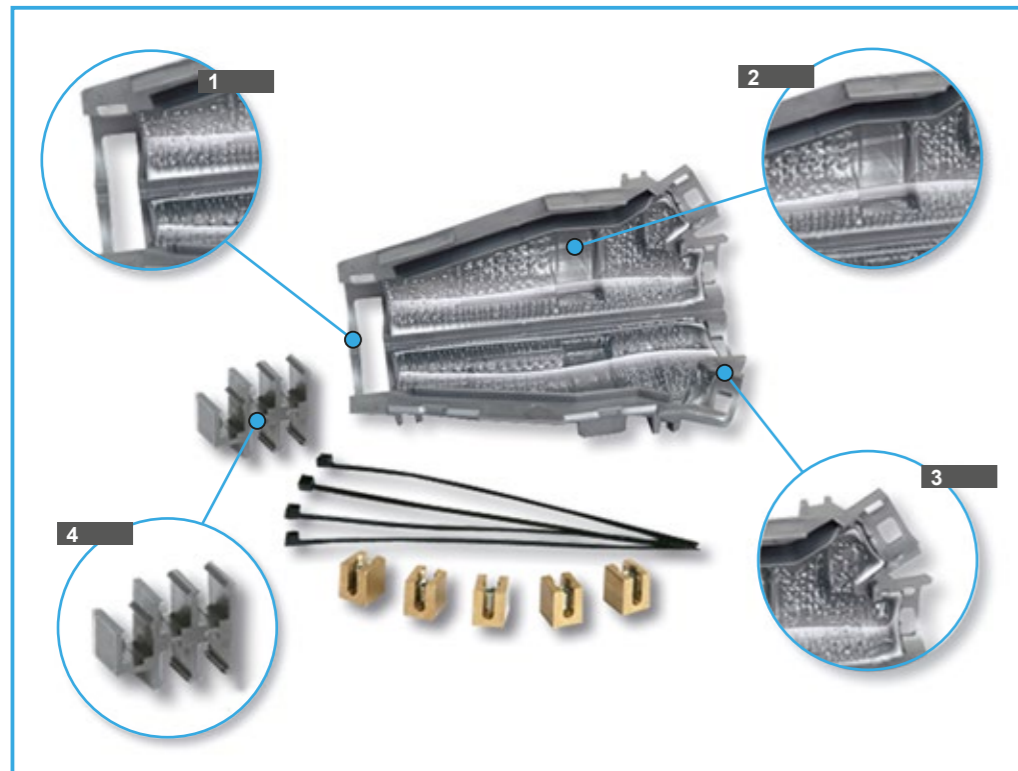
#### • Para conductores de cobre

Tipo de empalme	Nº de cables	Sección mm <sup>2</sup>	Ø máximo de cables (mm)	Dimensiones externas (mm)			Referencia	Unid. emb.	P.V.P. €/u.
				A	B	C			
Recto	5	1,5-6	20,5	105	x 55	x 55	RAYKJOINTL6	1	21,00
	5	2,5-10	24	180	x 60	x 60	RAYKJOINTL10	1	31,50
	5	4-25	31	210	x 65	x 65	RAYKJOINTL25	1	45,15

# King Joint Y

## Empalmes aislantes IPX8 con Gel

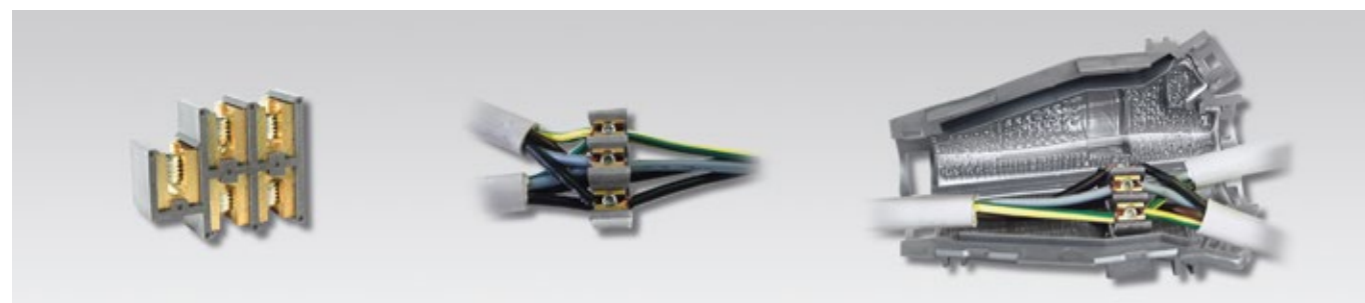
- Con conector incluido
- Listos para usar



- 1** Carcasa aislante rellena de Gel reticulado de larga duración listo para usar y reaccsible en todo momento. Provista de un sistema de ranuras para la introducción de bridas sujetacables con el fin de evitar tirones involuntarios de los mismos.
- 2** Espacio para la inserción del conjunto separador de bornes de conexión.
- 3** Salidas de cables independientes para el cable pasante y el derivado.
- 4** Conjunto separador de bornes de conexión de hasta cinco elementos.



### Modo de empleo



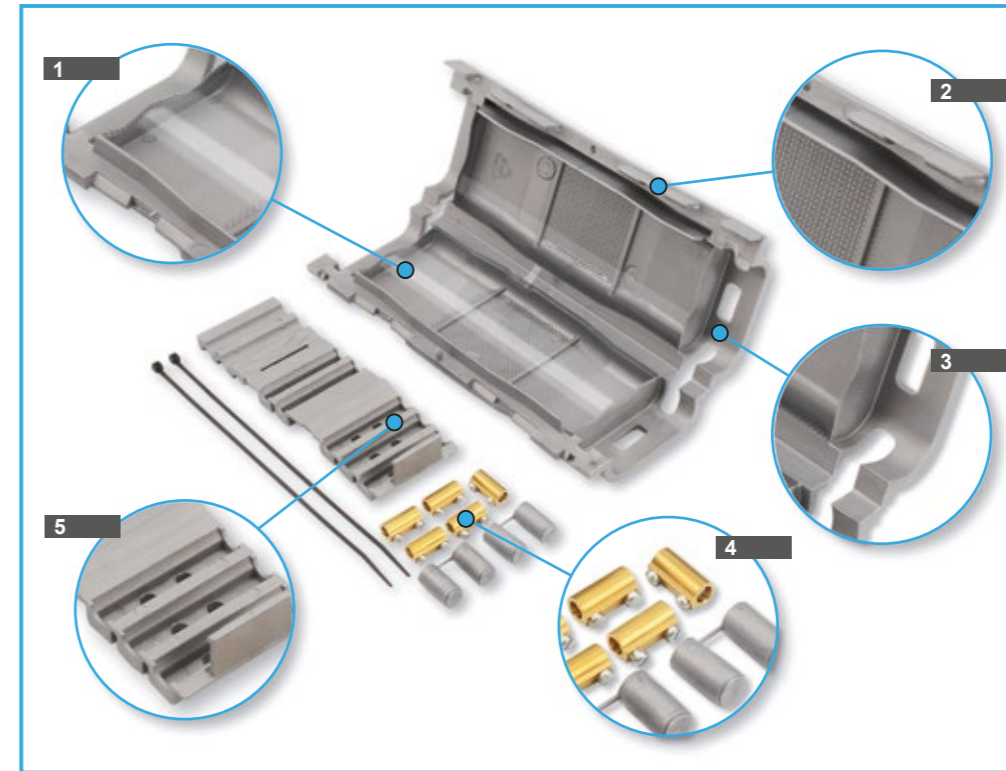
#### • Para conductores de cobre

Tipo de empalme	Nº de cables	Sec. mm <sup>2</sup>		Ø máximo de cables (mm)		Dimensiones externas (mm) A x B x C	Referencia	Unid. emb.	P.V.P. €/u.
		Pas.	Derv.	Pas.	Derv.				
Derivado	5	1,5 - 6	1,5 - 4	22,5	18,5	138 x 60 x 37	KINGJ-Y6	1	31,50
	5	4 - 16	1,5 - 4	26	18,5	194 x 74 x 43	KINGJ-Y16	1	50,00
	4	10-35	1,5-6	36	26	290 x 105 x 51	KINGJ-Y35	1	79,50

# King Joint

## Empalmes aislantes IPX8 con Gel

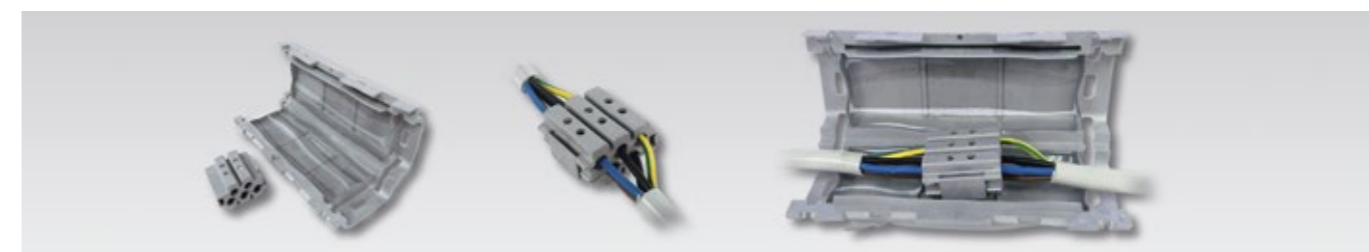
- Con conector incluido
- Listos para usar



- 1** Carcasa aislante rellena de Gel reticulado de larga duración listo para usar y reaccsible en todo momento.
- 2** Doble cierre a presión para garantizar una estanqueidad permanente de la conexión.
- 3** Sistema de ranuras para la introducción de bridas sujetacables con el fin de evitar tirones involuntarios de los mismos.
- 4** Bornes de conexión de tornillo de latón y suplementos plásticos para garantizar el aumento de volumen del Gel en el interior de la carcasa.
- 5** Cubre bornes aislante con alojamientos para el atornillado exterior de los cables.



### Modo de empleo



#### • Para conductores de cobre

Tipo de empalme	Nº de cables	Sec. mm <sup>2</sup>			Ø máximo de cables (mm)	Dimensiones externas (mm) A x B x C	Referencia	Unid. emb.	P.V.P. €/u.
		Recto Pas.	Derivado Pas.	Derivado Derv.					
Recto/Derivado	5	1,5 - 6	-	-	20,5	105 x 55 x 55	RAYKJOINT0	1	21,00
	5	1,5 - 6	4	2,5	20,5	150 x 56 x 30	RAYKJOINT1	1	31,50
	5	4-16*	4-25**	10	6	30	220 x 85 x 46	RAYKJOINT2	1

\* Conectores de tornillo (SUMINISTRADOS), \*\* Conectores de presión.