

- Con conector incluido
- Listos para usar



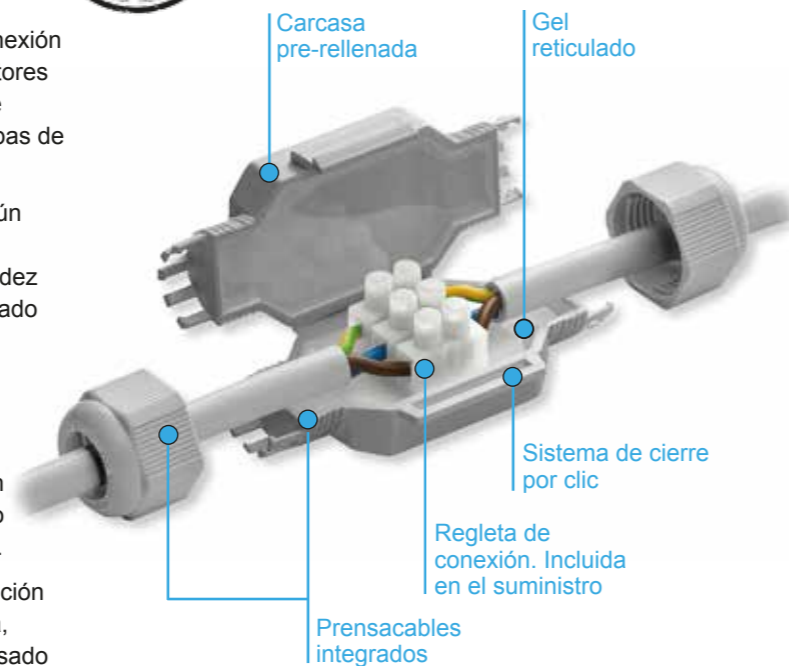
Mini torpedos aislantes rellenos con Gel. IP-68 Little Joint

Empalmes estancos a base de gel reticulado para la conexión recta, derivada o múltiple de cables con 1, 2 o 3 conductores de hasta 0,6/1kV. Carcasa fabricada en material aislante auto-extinguible de gran solidez y resistencia a las pruebas de flexión y compresión.

Las prestaciones eléctricas de la conexión cumplen según sea el caso, con la norma CEI EN 50393, quedando asegurada la estanqueidad de la misma gracias a la solidez de la carcasa y a la eficacia del Gel polimérico ya reticulado de larga duración, y reaccessible en todo momento.

Su gran robustez y estanqueidad las habilita para ser instaladas bajo las condiciones ambientales más duras en ambientes húmedos o inundados, habiendo superado los exigentes ensayos del grado de Protección **IP69K** que las protegen especialmente contra el impacto de los chorros de agua a alta presión y alta temperatura.

Unas condiciones que las hacen idóneas para su instalación en la industria del procesamiento de alimentos, farmacéutica, petroquímica, tratamiento de aguas, embotellado, procesamiento de aguas residuales, etc.



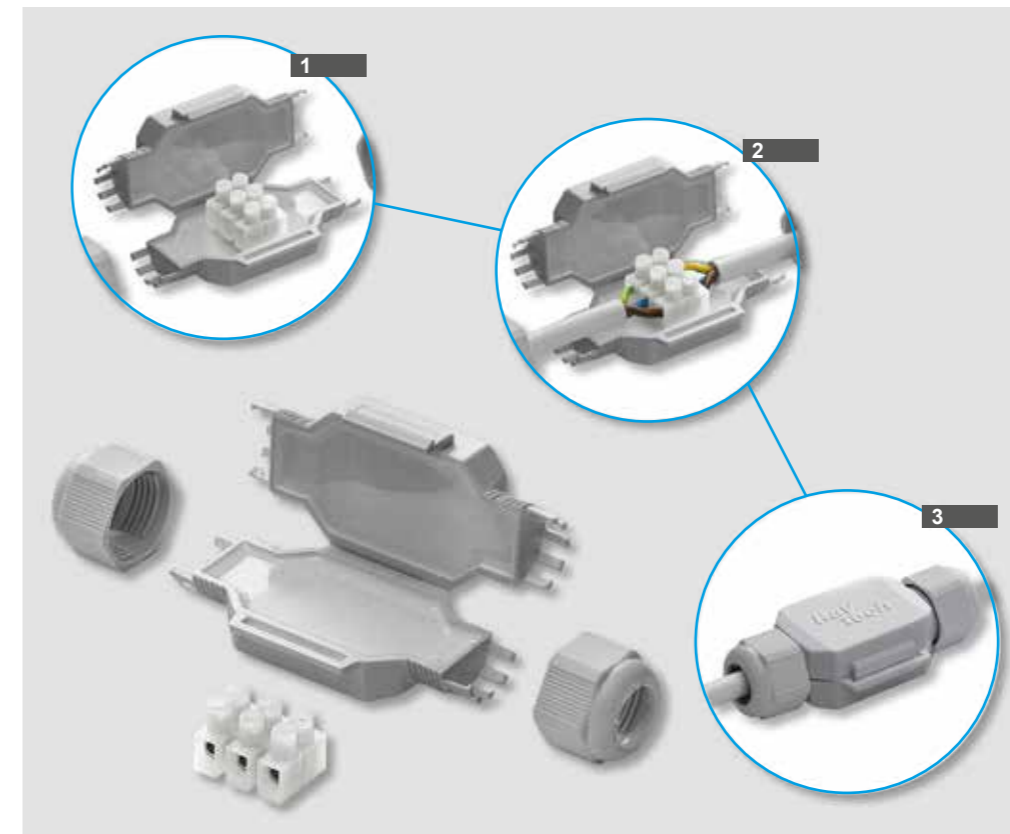
Con regletas de conexión incluidas
Reacesibles, no caducan
De aplicación inmediata

Características:

- Para instalaciones de hasta 0,6/1 kV.
- Prensa-cables y regletas de conexión incluidas.
- EN 50393 (con prueba debajo chorro de agua y agua entre conectores).
- Reaccessible tras largos períodos de trabajo.
- Gel: UL 94-HB, sin caducidad, no tóxico y seguro.
- Libres de halógenos y resistentes a los rayos UV.
- Temperatura de colocación: -40°C/+50°C.
- Temperatura de trabajo: <90 °C.
- Apto para uso soterrado o sumergido.
- Grado de protección IP-68 y IP69K.



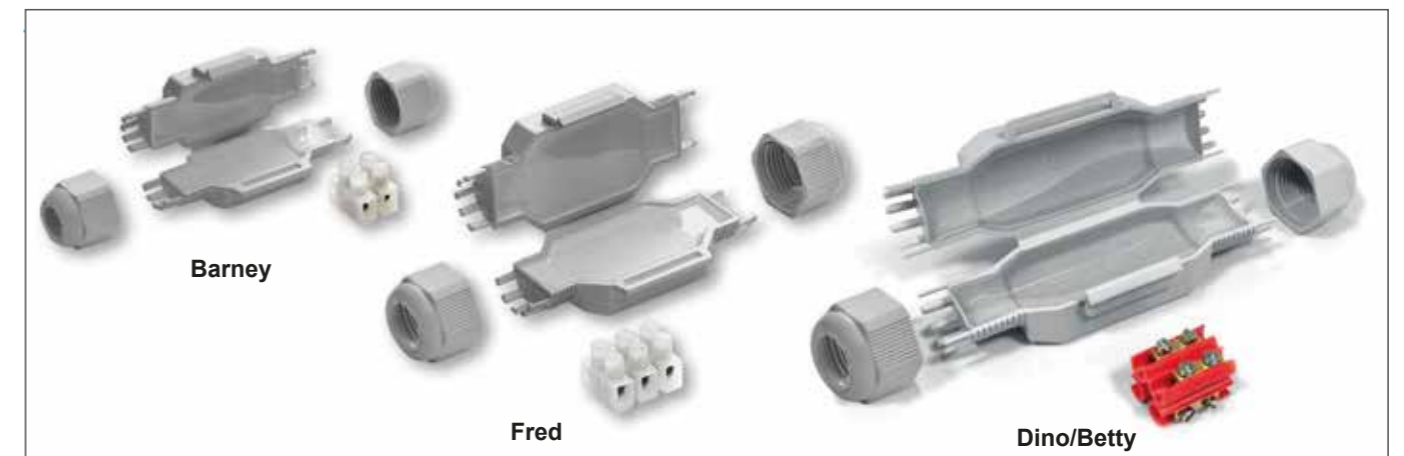
- Con conector incluido
- Listos para usar



1
Seleccionar el empalme más adecuado en función del nº y calibre de los conductores, así como de las dimensiones exteriores en función del espacio donde se ha de alojar.

2
Recortar las membranas de acceso para pasar los cables a través de las tuercas prensa-cables, conectar los hilos a la regleta e introducir en el mini-torpedo sumergiendo la conexión en el gel aislante.

3
Cerrar la tapa a presión y rosacar las tuercas de los prensa-cables para asegurar la estanqueidad y evitar tirones involuntarios de los cables.



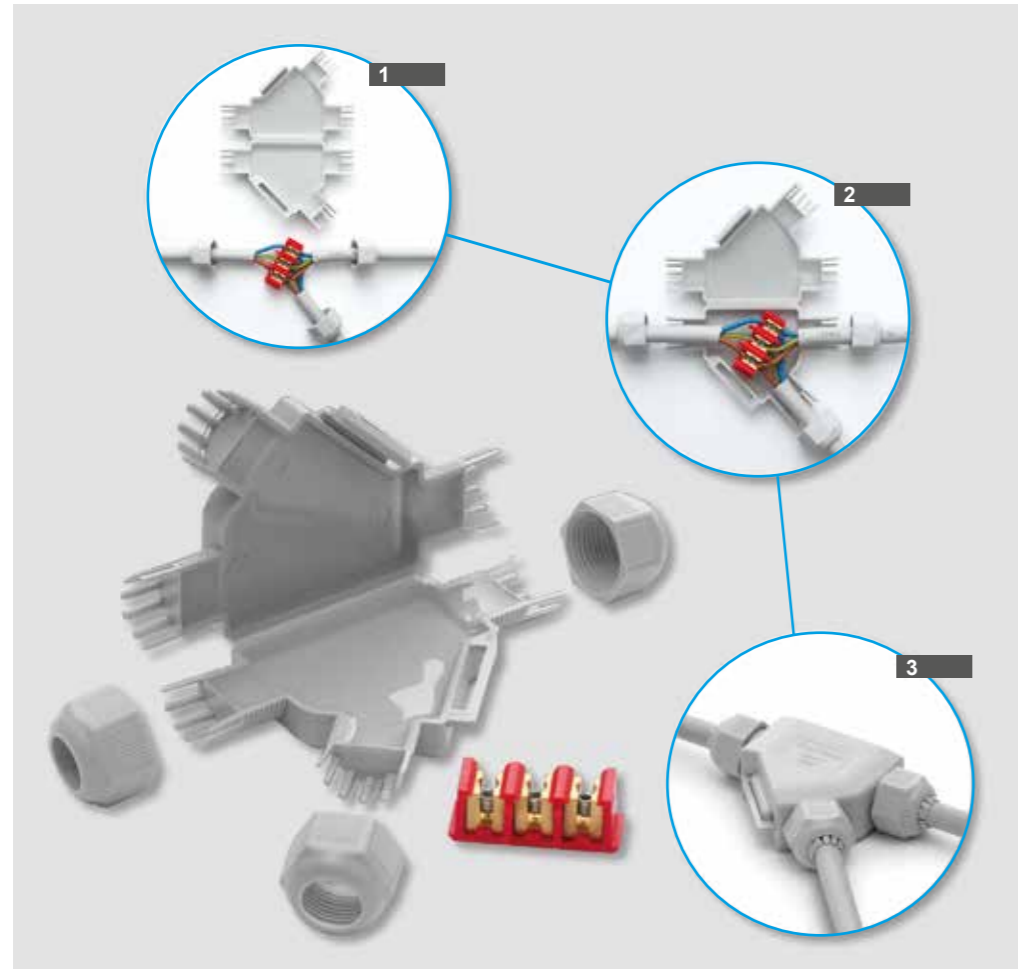
● Para conductores de cobre

Capacidad conector Cant. x sección	Dim. externas (mm)			Ø Cable min-máx. (mm)	Referencia	Color	Forma de suministro	Nº kits emb.	P.V.P. € Kit	Total € emb.
	Largo (A)	Ancho (B)	Alto (C)							
2 x 2,5 mm ²	75	x 28	x 19	6 - 10	Barney	Grís	Blister	1	9,85	9,85
					Barney-N	Negro	Blister	1	9,85	9,85
					Barney MP	Grís	Bolsa	10	8,66	86,63
3 x 2,5 mm ²	80	x 36	x 23	8 - 13	Fred	Grís	Blister	1	11,00	11,00
					Fred-N	Negro	Blister	1	11,00	11,00
					Fred MP	Grís	Bolsa	10	9,82	98,18
3 x 4 mm ²	80	x 36	x 23	8 - 13	Fred/4	Grís	Blister	1	13,31	13,31
					Fred/4-N	Negro	Blister	1	13,31	13,31
4 x 4 mm ²	125	x 43	x 35	10 - 16	Dino	Grís	Blister	1	24,86	24,86
					Dino-N	Negro	Blister	1	24,86	24,86
5 x 4 mm ²	145	x 46	x 35	10 - 16	Betty/4	Grís	Blister	1	28,33	28,33
					Betty/4-N	Negro	Blister	1	28,33	28,33
5 x 6 mm ²	145	x 46	x 35	14 - 19	Betty/6	Grís	Blister	1	28,33	28,33
					Betty/6-N	Negro	Blister	1	28,33	28,33
5 x 16 mm ²	180	x 53	x 42	19 - 23	Tom	Grís	Blister	1	37,40	37,40
					Tom-N	Negro	Blister	1	37,40	37,40

Little Joint Y

Empalmes aislantes IP68 con Gel

- Con conector incluido
- Listos para usar



1
Seleccionar el empalme más adecuado en función del nº y calibre de los conductores, así como de las dimensiones exteriores en función del espacio donde se ha de alojar.

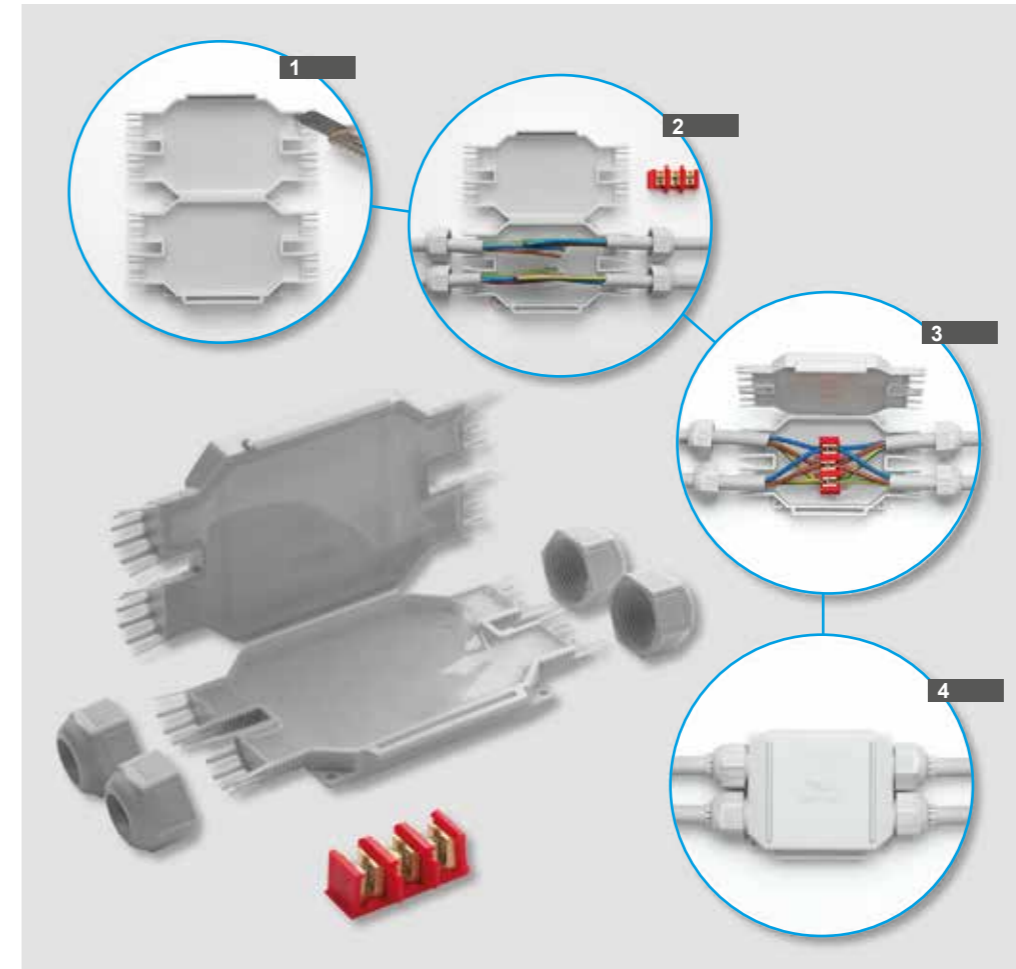
2
Recortar las membranas de acceso para pasar los cables a través de las tuercas prensa-cables, conectar los hilos a la regleta e introducir en el mini-torpedo sumergiendo la conexión en el gel aislante.

3
Cerrar la tapa a presión y rosar las tuercas de los prensa-cables para asegurar la estanqueidad y evitar tirones involuntarios de los cables.

Little Joint X

Empalmes aislantes IP68 con Gel

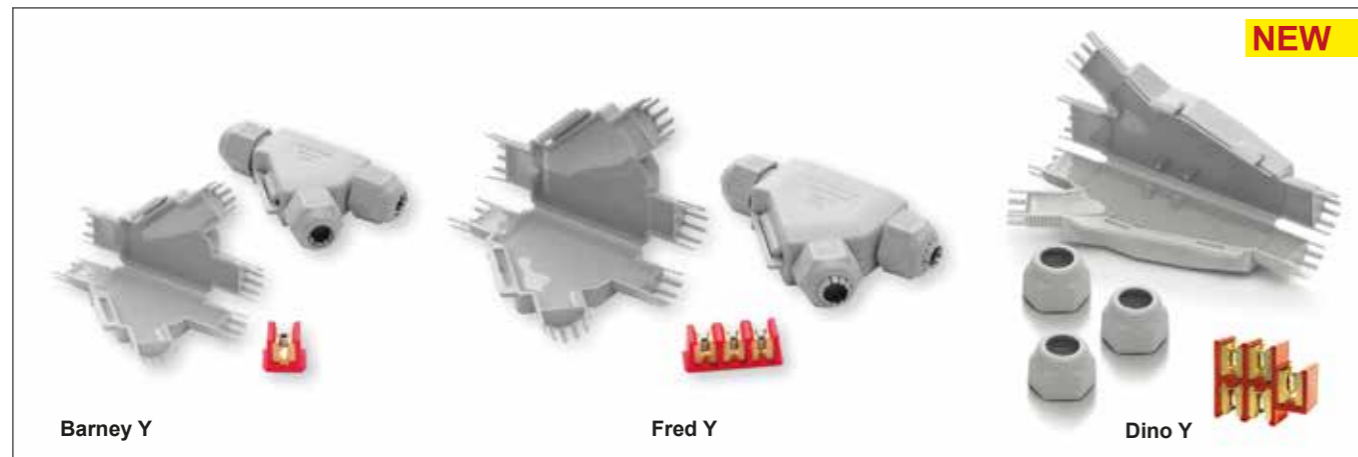
- Con conector incluido
- Listos para usar



1
Preparar el empalme para la conexión, realizando el corte de las membranas de acceso para los cables.

2 - 3
Pasar los cables a través de las tuercas prensa-cables, conectar los hilos a la regleta e introducir el conector en el mini-torpedo sumergiendo la conexión en el Gel aislante.

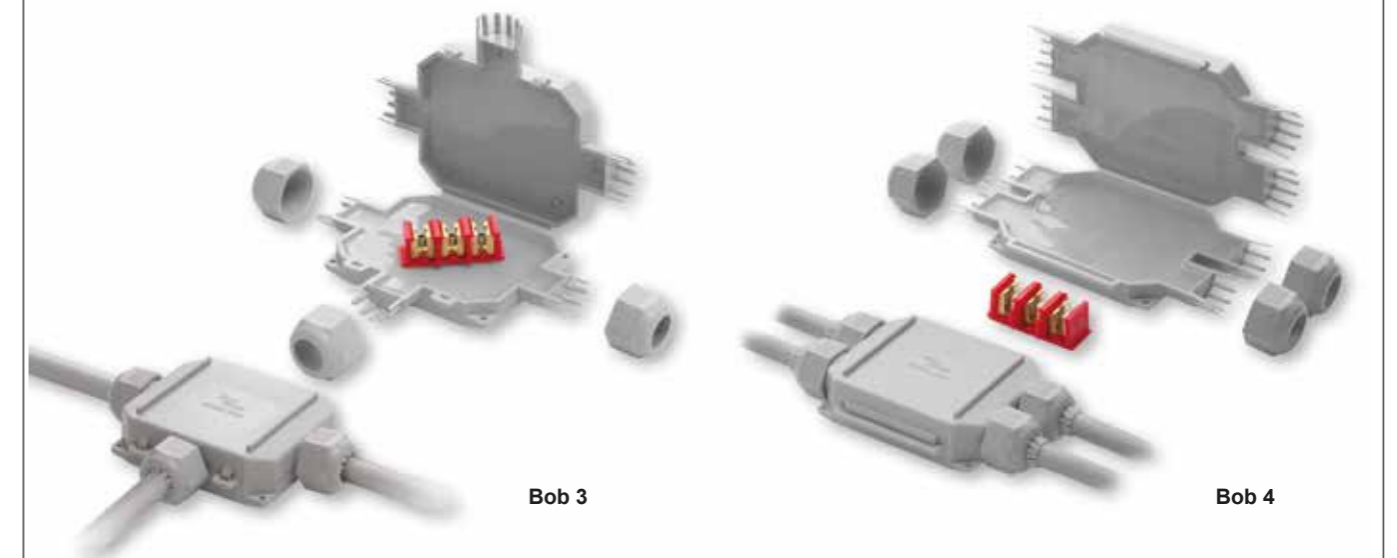
4
Cerrar la tapa a presión y rosar las tuercas de los prensa-cables para asegurar la estanqueidad y evitar tirones involuntarios de los cables.



• Para conductores de cobre

Capacidad conector Nº cables x sección mm ²		Dimensiones externas (mm)			Ø Cable mín-máx. (mm)	Referencia	Color	Forma de suministro	Nº kits emb.	Total € emb.
Pasante	Derivado	Largo (A)	Ancho (B)	Alto (C)						
1 x 4	1 x 1,5	85	x 55	x 22	6 - 10	Barney Y	Grís	Blistér	1	22,55
1 x 2,5	1 x 2,5					Barney Y-N	Negro	Blistér	1	22,55
3 x 4	3 x 1,5	110	x 72	x 25	8 - 13	Fred Y	Grís	Blistér	1	27,17
3 x 2,5	3 x 2,5					Fred Y-N	Negro	Blistér	1	27,17
5 x 6	5 x 1,5	160	x 75	x 37	14 - 19	Dino Y	Grís	Blistér	1	41,25
5 x 4*	5 x 2,5*					Dino Y-N	Negro	Blistér	1	41,25

* sección para cable rígido



• Para conductores de cobre

Capacidad conector Nº cables x sección mm ²		Dimensiones externas (mm)			Ø Cable mín-máx. (mm)	Referencia	Color	Forma de suministro	Nº kits emb.	Total € emb.
Pasante	Derivado	Largo (A)	Ancho (B)	Alto (C)						
1 cable	2 cables	105	x 80	x 25	8 - 13	Bob 3	Grís	Blistér	1	28,33
	3 x 4					Bob 3-N	Negro	Blistér	1	28,33
3 x 2,5	3 cables	105	x 65	x 25	8 - 13	Bob 4	Grís	Blistér	1	31,57
	3 x 2,5					Bob 4-N	Negro	Blistér	1	31,57

- Con conector incluido
- Listos para usar

Torpedos aislantes con gel polimérico reticulado y conectores incluidos listos para usar Super Klik & Klik Mini

La nueva gama de empalmes rápidos **Super Klik** son una excelente opción para la conexión recta o derivada de cables 0,6/1kV con hasta 5 conductores.

Su carcasa fabricada en material auto-extinguible no propaga la llama, ofrece una extraordinaria solidez y resistencia habiendo superado exigentes pruebas de flexión y torsión. La conexión de clase 2 cumple con la norma CEI 64-8, quedando asegurada la estanqueidad de la misma incluso bajo inmersión en agua gracias al eficaz trabajo del Gel polimérico ya reticulado de larga duración y reaccessible en todo momento que incorpora el mecanismo.

Características:

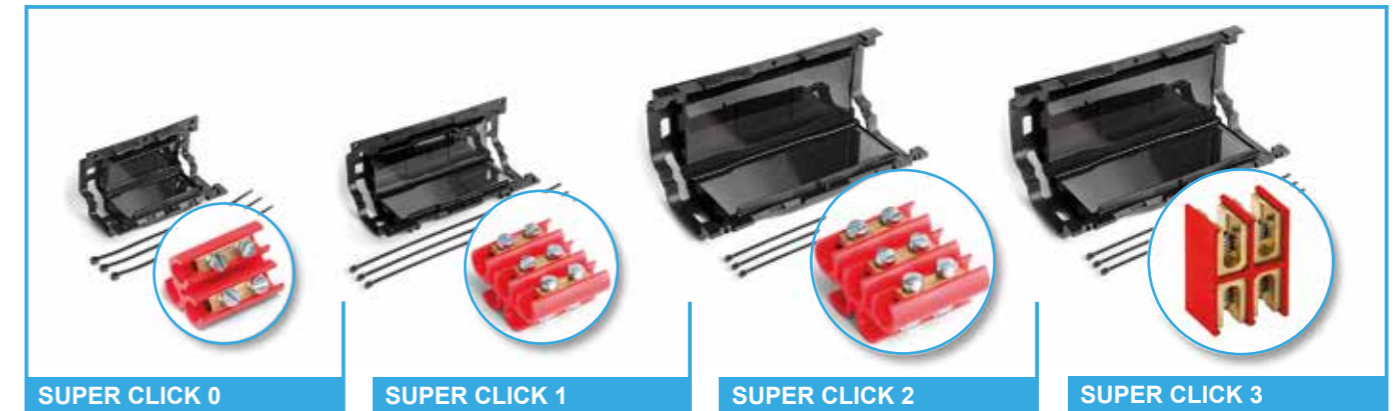
- Atóxicos, seguros y reaccessibles en todo momento, incluso después de largos periodos de trabajo.
- Indicado para todo tipo de uso, incluso sumergido (IP-X8).

Aprobaciones:

- Prestaciones eléctricas: CEI EN 50393 (con prueba bajo chorro de agua y agua entre las almas del cable).
- Grado de Protección: IP-X8, en clase 2 según CEI 64-8.
- No propaga la llama: auto-extinguible, con baja emisión de humos y gases tóxicos y corrosivos según CEI 20-35 / IEC 60332-1 / HD405-1 (según sea el caso).
- Gel: UL 94-HB.
- Mezcla envoltorio: UL 94-V2.
- Temperatura de funcionamiento: <90 °C.
- Temperatura de instalación: -40 °C / +50 °C.



Super Klik Mini Super Klik Empalmes Rectos y Derivados



• Para conductores de cobre

Tipo de empalme	Nº de líneas máx.	Sec. mm ² por línea			Ø máx. de cables (mm)	Dimensiones externas (mm)			Referencia	Unid. emb.	P.V.P. €/u.
		Recto Pas.	Derivado Pas. Derv.			A x B x C					
Recto/Derivado	3	0,5 - 1,5	-	-	10	71 x 38 x 23	N	SUPER CLIK MINI L	1	9,90	
	2	-	2,5 - 6	1 - 2,5	10	71 x 38 x 23	N	SUPER CLIK MINI Y	1	9,90	
	3	1,5 - 6	1,5 - 4	1,5 - 2,5	14	95 x 43 x 28		SUPER CLIK 0	1	19,80	
	5	1,5 - 6	4	2,5	20,5	150 x 56 x 30		SUPER CLIK 1	1	30,80	
	5	4 - 16	10	6	30	220 x 85 x 46		SUPER CLIK 2	1	63,80	
	4	-	4 - 25	1,5 - 16	30	220 x 85 x 46		SUPER CLIK 3	1	70,40	



- Incluyen conjuntos de bornes aislados
- Para conexiones rectas y derivadas
- Para todo tipo de uso, incluso sumergido
- Muy fáciles de usar y sin caducidad
- No propagan la llama
- Sin caducidad, atóxicos y seguros

IPX8
OFFICIALLY
TESTED | **IMQ**